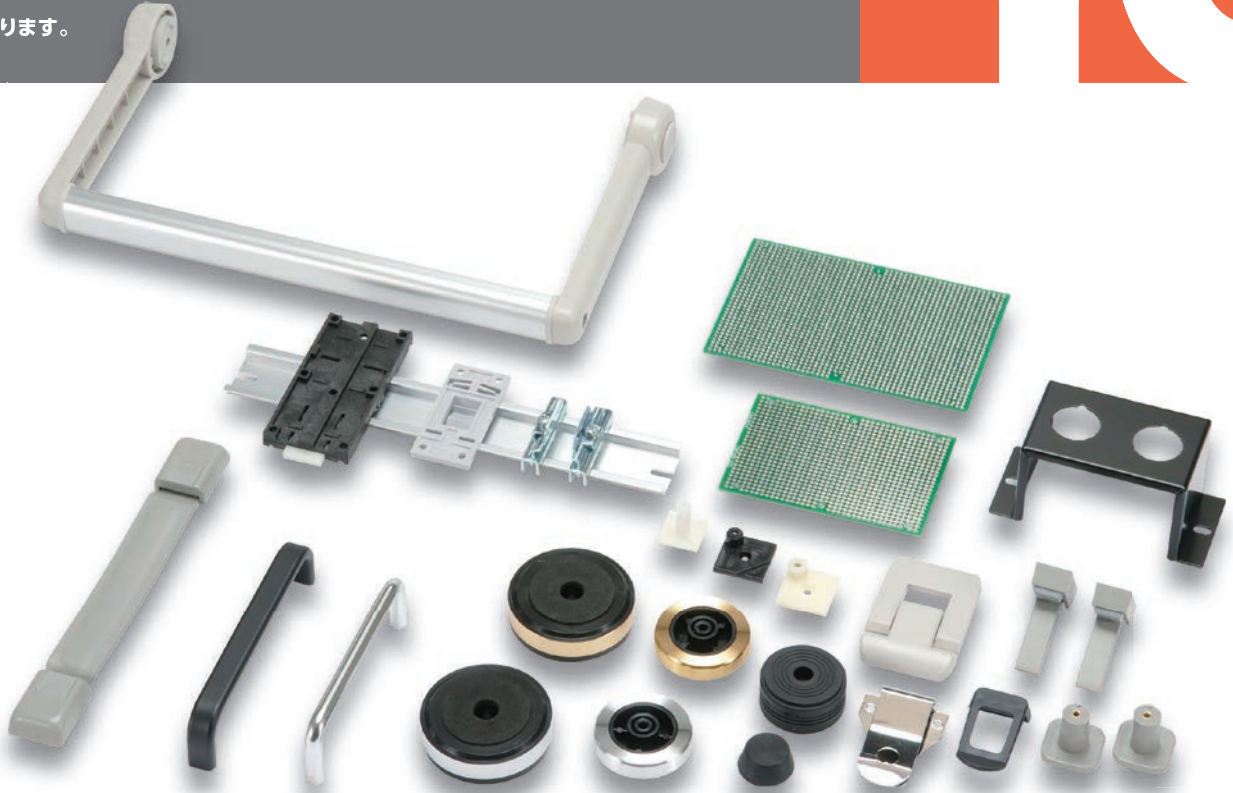


アクセサリ / 機構部品

ENCLOSURE ACCESSORIES SHIELDING & THERMAL MANAGEMENT PRODUCTS

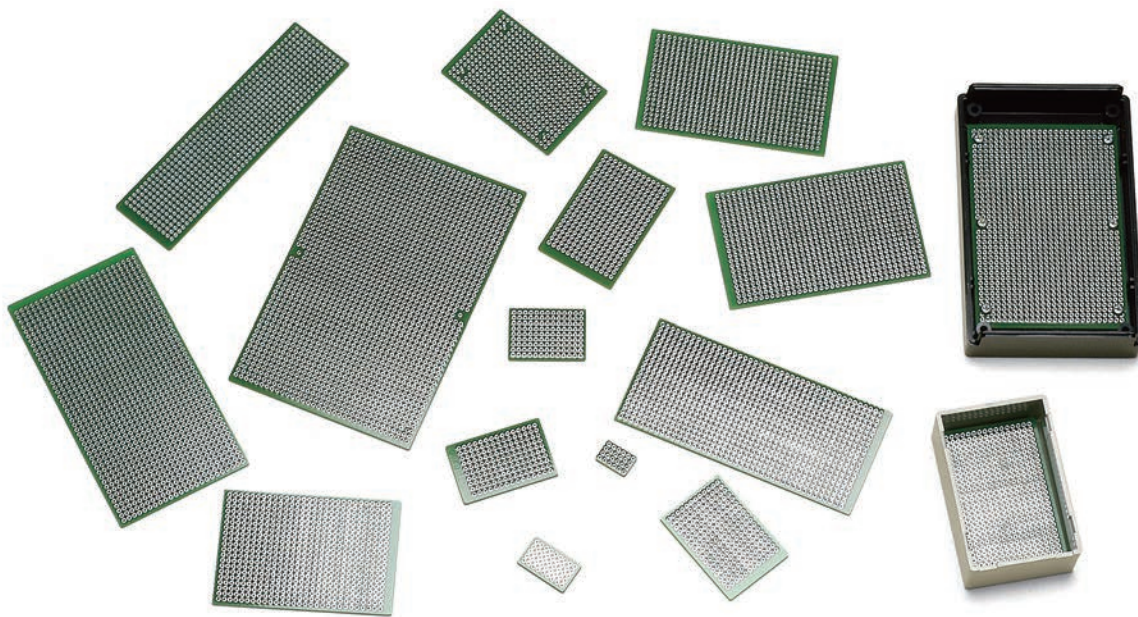
ユニバーサル基板・スペーサー・ゴム足・プラフット・アルミインシュレーターフット・グロメット・コネクタカバー・プラグ・スタンド・取手・ネオジウムマグネット・取付金具・取付ビスなどの部品、シールド・静電気・導通対策部品、熱対策部品、アルミパネル、銅・真鍮板、ベーク板、アクリル板など、ケース・ボックスと合わせてご利用頂くと便利な部品を多数揃えております。



型番	ページ番号
A-P	13-10
ABS	13-59
AFM	13-11~12
AFS	13-11~12
ALL	13-54
ALS	13-54
ASR	13-3
B	13-7
B-P	13-7・9
BH	13-20
C	13-58
CBF	13-35
CJCV	13-41
CK	13-30~31
CKD	13-28
CL	13-55
CP	13-35~38
CT	13-14
CT-S1	13-14
CUL	13-54
CUS	13-54
DC	13-4
DK	13-23
DRA	13-27
DRT-1	13-27
DS	13-4
DTC	13-43
EMF	13-54
EV3-5S	13-47
F	13-59
FBS-1T	13-50
FDR	NEW SIZE 13-29
FM200	NEW 13-17

型番	ページ番号
G	13-59
GDH	13-23
HDMIC	NEW 13-44
HDMIT	NEW 13-44
HF	13-51~52
HF-G	13-52
HF-P	13-53
HK	13-18
HPL	13-40
HR	13-53
JKG	13-40
K	13-56
KH	13-19
KL-N	13-5
KPS	NEW TYPE 13-43
KT-1	13-38
LA	13-55
MA	13-56
MH	13-17
MHD	13-40
MR	NEW SIZE 13-46
MT	NEW SIZE 13-4・45
MTS	13-47
NFT	13-49
NG	13-39
NMG	13-25~26
NP	13-55
OH	13-19
PA	13-56~57
PJCV-1	13-44
PJR-45	13-44
PJS-45	13-44
PLC-3TV	13-44

型番	ページ番号
PLS	13-47
PM	13-47
RE-N	13-6
RP	13-58
RS	13-13
S	13-58
SCM	13-59
SF	13-8
SG	13-39
SH	13-32~34
SHB	13-21
SHG	13-22
SJ-P	13-8
T-600	13-3
T-700	13-3
TB	NEW COLOR 13-7
TC	13-13
TFB	13-50
TFT	13-49
TH	13-18
TI	13-16
TKR	13-28
TL	13-16
TLW	NEW 13-15
TM	13-10
TN-27	13-8
TNF	13-1~2
TP	13-10
USBC	NEW TYPE 13-41~42
VP	13-58
W	13-48
WM	13-24
Z-P	13-20



アクセサリ／機構部品

型番目次/
Photo
INDEX

プラスチック
ケース

キャリング
ケース

防水・防塵
樹脂ボックス

防水・防塵
アルミ/
ステンレス
ボックス

端子ボックス/
防水コネクタ/
ケーブル
グラウンド

アルミ
フレーム/
ヒートシンク
ケース

アルミサッシ
ケース

メタル
ケース

フリーサイズ
ケース/
フリーサイズ
パネル

ラックケース/
サブラック

棚板/
ラックパネル

電池ホルダー/
電池ボックス

アクセサリ
／機構部品

カスタム製品

技術資料/
各種ご案内

■ 材料 / 表面処理 : ガラスエポキシ (FR-4) / スルーホール 鉛フリーはんだ レジスト

■ 環境対策を考慮して鉛フリーはんだを採用しました。

■ 材質はガラスエポキシ (FR-4) t1.6を使用し両面スルーホール、2.54mmピッチのユニバーサル基板です。

■ 全25サイズのユニバーサル基板です。(対応ケースについてはP1-121~122をご覧ください。)

■ TNF160-240は汎用ユニバーサル基板の為カットしてご利用下さい。

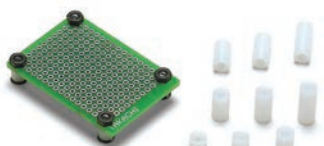
■ お客様の指定寸法で切断・加工を承っております。

商品内容	納期
標準品	即日発送 (当社営業日 午前12:00迄)
切断品	実働2日目発送 (当社営業日)
フライス加工・穴加工品	実働5日目発送 (当社営業日)

オプション部品 (別売)



六角ジュラコン®スパーサー
DSシリーズ
P13-4



中空ジュラコン®スパーサー
DCシリーズ
P13-4



スパーサー取付用ビスセット
MTシリーズ
P13-4



タッピングスパーサー
TPSシリーズ
P1-123



M3・M4インサートナット入り貼付ボス
T-600・T-700
P13-3



タッピングビス用貼付ボス
ASRシリーズ
P13-3

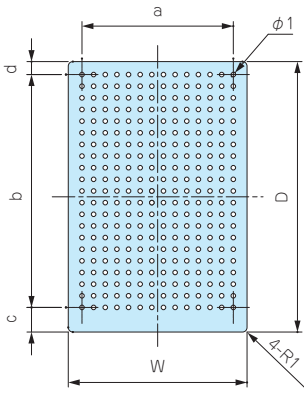


基板押さえスポンジ
URシリーズ
P1-126

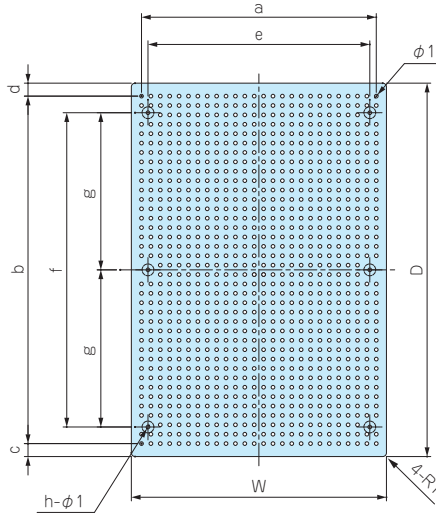


基板取付タッピングビス
EMシリーズ
P1-124

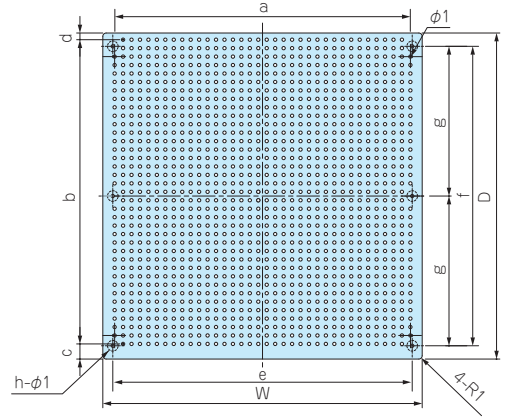
Aパターン



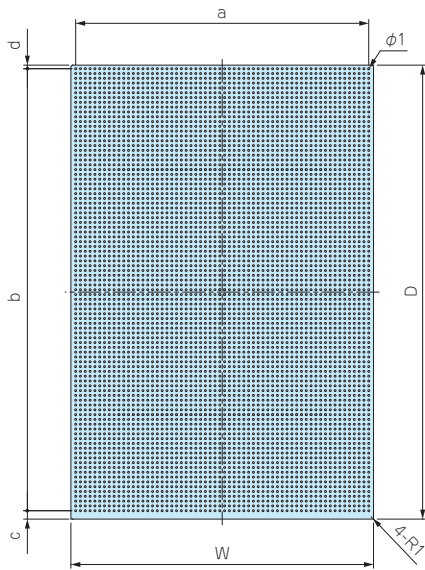
Bパターン



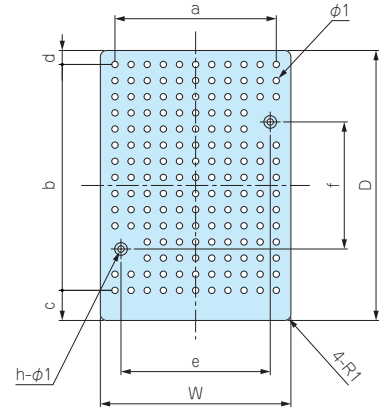
Cパターン



Dパターン



Eパターン



型番・寸法・標準価格

■注：B、C、Eパターンの基板はケースのボス位置に合わせた穴がある為、穴数が異なります。

型番	W	D	a	b	c	d	e	f	g	h	穴数	基板パターン	標準価格
TNF 11- 16	10.7	15.8	7.62	12.7	1.55	1.55	-	-	-	-	4×6	A	▲ 130
TNF 15- 25	15	25	10.16	20.32	2.34	2.34	-	-	-	-	5×9	A	▲ 150
TNF 25- 35	25	35	20.32	30.48	2.26	2.26	-	-	-	-	9×13	A	▲ 170
TNF 29- 32	29.5	32.5	25.4	25.4	4.82	2.28	23.5	20	-	2	11×11 ■注	E	▲ 180
TNF 29- 42	29.5	42.5	25.4	35.56	4.74	2.2	23.5	20	-	2	11×15 ■注	E	▲ 180
TNF 29- 44	29	44	22.86	35.56	5.49	2.95	-	-	-	-	10×15	A	▲ 180
TNF 34- 49	34	49	27.94	40.64	5.45	2.91	-	-	-	-	12×17	A	▲ 190
TNF 34- 62	34.5	62.5	30.48	55.88	4.58	2.04	28.5	40	-	2	13×23 ■注	E	▲ 250
TNF 34-124	34	124	27.94	116.84	4.85	2.31	-	-	-	-	12×47	A	▲ 350
TNF 39- 59	39	59	33.02	50.8	5.37	2.83	-	-	-	-	14×21	A	▲ 240
TNF 39- 70	39.5	70	33.02	60.96	5.79	3.25	27.94	58.42	-	4	14×25	A	▲ 290
TNF 43- 66	43	66	38.1	58.42	3.79	3.79	30	50	-	4	16×24 ■注	B	▲ 250
TNF 43- 79	43.5	79.5	38.1	73.66	2.92	2.92	-	-	-	-	16×30	A	▲ 320
TNF 44- 69	44	69	38.1	60.96	5.29	2.75	-	-	-	-	16×25	A	▲ 260
TNF 52- 89	52	89	45.72	81.28	3.86	3.86	-	-	-	-	19×33	A	▲ 340
TNF 53- 79	53	79	48.26	71.12	5.21	2.67	-	-	-	-	20×29	A	▲ 320
TNF 53-114	53	114	48.26	106.68	4.93	2.39	-	-	-	-	20×43	A	▲ 420
TNF 59- 94	59	94	53.34	86.36	5.09	2.55	-	-	-	-	22×35	A	▲ 380
TNF 63-119	63	119	58.42	111.76	4.89	2.35	-	-	-	-	24×45	A	▲ 490
TNF 69-101	69	101	63.5	93.98	3.51	3.51	60	-	42.5	6	26×38 ■注	B	▲ 460
TNF 89-136	89	136	83.82	129.54	3.23	3.23	80	-	60	6	34×52 ■注	B	▲ 740
TNF 96- 98	96	98	88.9	91.44	4.55	2.01	90	90	45	6	36×37 ■注	C	▲ 600
TNF122- 99	122	99	116.84	91.44	3.78	3.78	-	-	-	-	47×37	A	▲ 770
TNF128-136	136	128	129.54	121.92	4.31	1.77	130	120	60	6	52×50 ■注	C	▲ 890
TNF160-240	160	240	154.94	233.68	3.93	2.39	-	-	-	-	62×93	D	▲1,980

▲は値上げした製品です。

型番目次/
Photo
INDEX

プラスチック
ケース

キャリング
ケース

防水・防塵
樹脂ボックス

防水・防塵
アルミ/
ステンレス
ボックス

端子ボックス/
防水コネクタ/
ケーブル
グラブ

アルミ
フレーム/
ヒートシンク
ケース

アルミサッシ
ケース

メタル
ケース

フリーサイズ
ケース/
フリーサイズ
パネル

ラックケース/
サブラック

機板/
ラックパネル

電池ホルダー/
電池ボックス

アクセサリ
機構部品

カスタム製品

技術資料/
各種ご案内

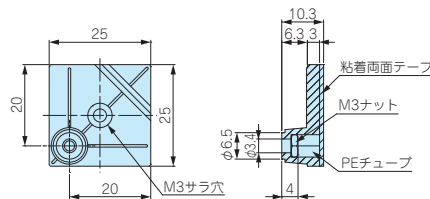
T-600

M3インサートナット入り貼付ボス



- 両面テープにより容易に貼り付けできる貼付ボスです。ボスのないケース・ボックスに基板やシャーシを取付ける事ができます。
- 取付けの際は貼り付ける面のゴミを取り除き、脱脂洗浄を行って下さい。
- 1度貼り付けた両面テープは再度貼り付けることは出来ません。

■ 製品のCADデータはホームページよりダウンロード可能です。



テクニカルデータ	
締付トルク : 0.4N・m(推奨)	

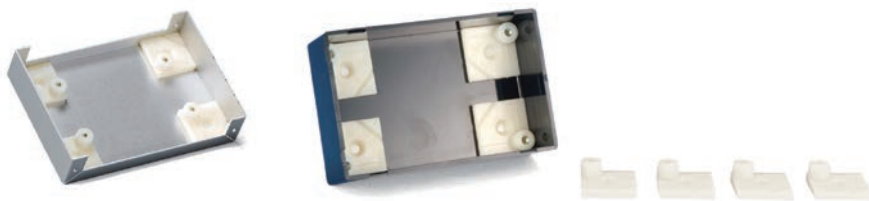
型番・標準価格

■ 材質 / 色 : ABS (UL94HB) / ブラック

型番	自重 (g)	入数	標準価格 / 袋
T-600	2.6 (1個)	10 / 袋	660

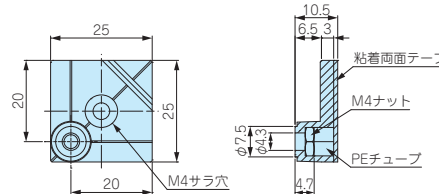
T-700

M4インサートナット入り貼付ボス



- 両面テープにより容易に貼り付けできる貼付ボスです。ボスのないケース・ボックスに基板やシャーシを取付ける事ができます。
- 取付けの際は貼り付ける面のゴミを取り除き、脱脂洗浄を行って下さい。
- 1度貼り付けた両面テープは再度貼り付けることは出来ません。

■ 製品のCADデータはホームページよりダウンロード可能です。



テクニカルデータ	
締付トルク : 0.81N・m(推奨)	

型番・標準価格

■ 材質 / 色 : ABS (UL94HB) / ナチュラル

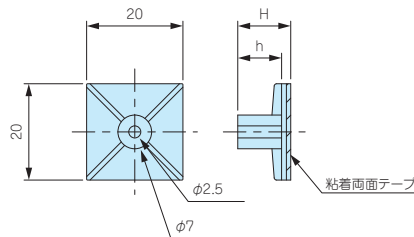
型番	自重 (g)	入数	標準価格 / 袋
T-700	2.6 (1個)	10 / 袋	720

ASR SERIES

貼付ボス



- M3タッピングビス固定用の貼付ボスです。基板取付けの際はタッピングビスEM-3、EM-3-6をご利用下さい。(P1-124)
- 取付けの際は貼り付ける面のゴミを取り除き、脱脂洗浄を行って下さい。
- 1度貼り付けた両面テープは再度貼り付けることは出来ません。



型番・寸法・標準価格

■ 材質 / 色 : ナイロン66 (UL94V-2) / ナチュラル

型番	H	h	自重 (g)	入数	標準価格 / 袋
ASR- 5	5.1	3.1	0.9 (1個)	10 / 袋	310
ASR- 6	6.4	4.4	1.0 (1個)	10 / 袋	310
ASR- 7	7.2	5.1	0.9 (1個)	10 / 袋	310
ASR- 8	8.1	6.3	0.9 (1個)	10 / 袋	310
ASR- 9	9	7	1.0 (1個)	10 / 袋	310
ASR-11	11	9	1.0 (1個)	10 / 袋	310
ASR-13	12.7	10.7	1.2 (1個)	10 / 袋	310
ASR-14.5	14.7	12.8	1.1 (1個)	10 / 袋	350
ASR-16	15.9	13.9	1.3 (1個)	10 / 袋	370
ASR-19	19.1	17.1	1.4 (1個)	10 / 袋	370

テクニカルデータ

締付トルク : 0.4N・m(推奨)

型番目次 / Photo INDEX

プラスチック ケース

キャリング ケース

防水・防塵 樹脂ボックス

防水・防塵 アルミ/ステンレス ボックス

端子ボックス/防水コネクタ/ケーブルグランド

アルミフレーム/ヒートシンク ケース

アルミサッシ ケース

メタル ケース

フリーサイズ ケース/フリーサイズ パネル

ラックケース/サブラック

棚板/ラックパネル

電池ホルダー/電池ボックス

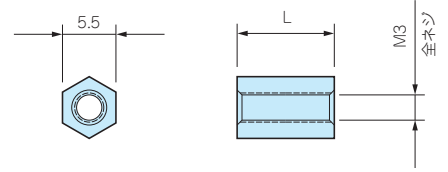
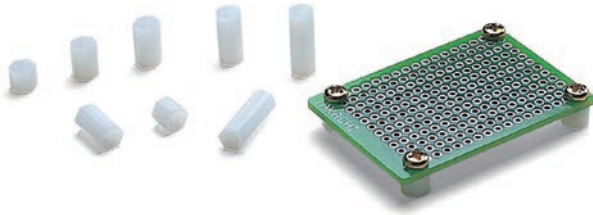
アクセサリ / 機構部品

カスタム製品

技術資料/各種ご案内

DS SERIES

六角ジュラコンスペーサー ※



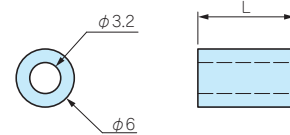
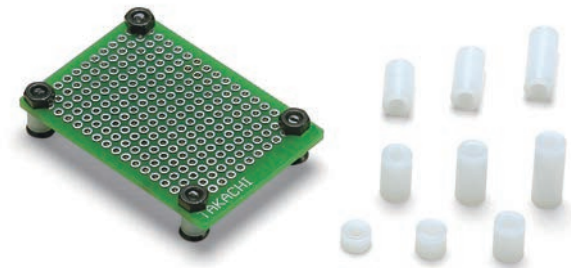
型番・寸法・標準価格 ■ 材質/色: POM (UL94HB) / 乳白

型番	L	入数	標準価格/袋
DS3- 5	5	20 / 袋	400
DS3- 8	8	20 / 袋	320
DS3-10	10	20 / 袋	320
DS3-12	12	20 / 袋	360
DS3-15	15	20 / 袋	360

※ジュラコン®はポリプラスチックス(株)の登録商標です。

DC SERIES

中空ジュラコンスペーサー ※



型番・寸法・標準価格 ■ 材質/色: POM (UL94HB) / 乳白

型番	L	入数	標準価格/袋
DC3- 3	3	20 / 袋	▲270
DC3- 5	5	20 / 袋	▲250
DC3- 8	8	20 / 袋	▲250
DC3-10	10	20 / 袋	▲270
DC3-12	12	20 / 袋	▲270
DC3-15	15	20 / 袋	▲320

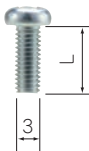
▲は値上げした製品です。

※ジュラコン®はポリプラスチックス(株)の登録商標です。

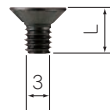
MT SERIES

スペーサー取付ビスセット

ナベビス



皿ビス



型番・寸法・標準価格 ■ 材質/表面処理: 鉄 / 三価クロメート

型番	L	ビス形状	入数	標準価格/袋
MT3- 4	4	ナベ	20 / 袋	80
MT3- 8	8	ナベ	20 / 袋	80
MT3-4B	4	皿	20 / 袋	130

■ スペーサーを取付ける際にご使用下さい。

型番目次 / Photo INDEX

プラスチックケース

キャリングケース

防水・防塵樹脂ボックス

防水・防塵アルミ/ステンレスボックス

端子ボックス/防水コネクタ/ケーブルグラブド

アルミフレーム/ヒートシンクケース

アルミサッシケース

メタルケース

フリーサイズケース/フリーサイズパネル

ラックケース/サブラック

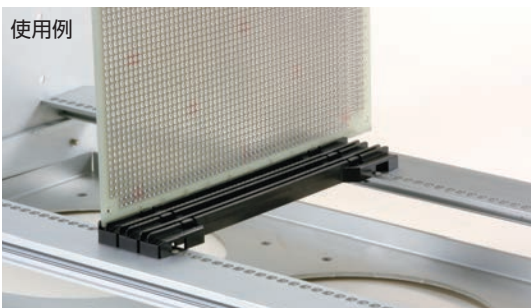
機板/ラックパネル

電池ホルダー/電池ボックス

アクセサリ / 機構部品

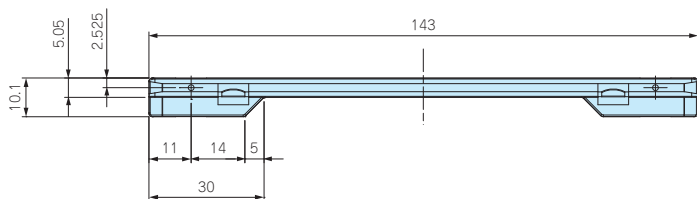
カスタム製品

技術資料 / 各種ご案内

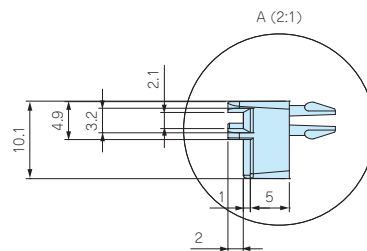
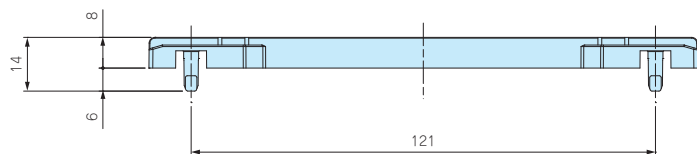
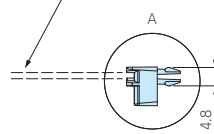


■ φ4の穴を開けるだけで、板金シャーシに取付可能なガイドレールです。

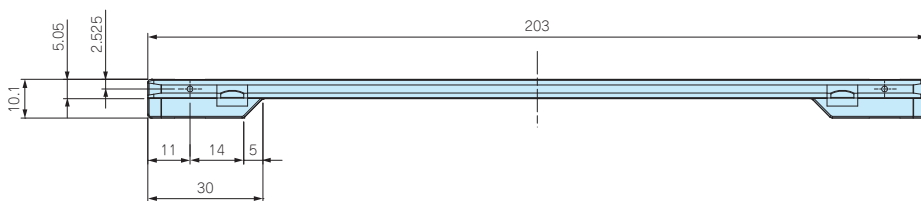
KL-N143



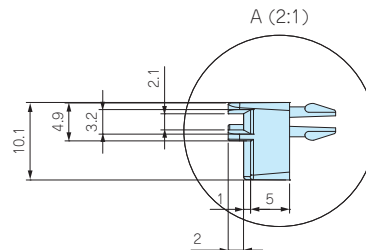
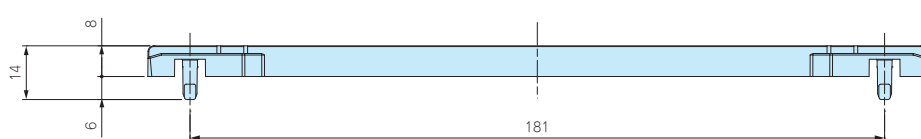
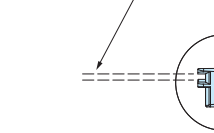
プリント基板
適用範囲1.6~2.0



KL-N203



プリント基板
適用範囲1.6~2.0



型番目次/
Photo
INDEX

プラスチック
ケース

キャリング
ケース

防水・防塵
樹脂ボックス

防水・防塵
アルミ/
ステンレス
ボックス

端子ボックス/
防水コネクタ/
ケーブル
グラウンド

アルミ
フレーム/
ヒートシンク
ケース

アルミサッシ
ケース

メタル
ケース

フリーサイズ
ケース/
フリーサイズ
パネル

ラックケース/
サブラック

棚板/
ラックパネル

電池ホルダー/
電池ボックス

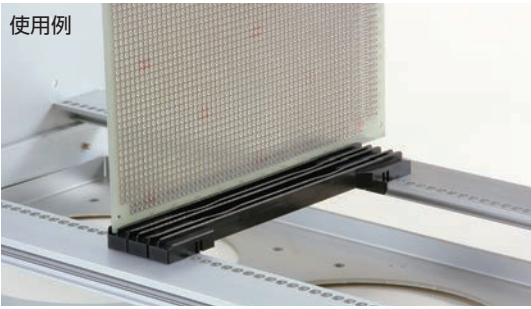
アクセサリ
/ 機構部品

型番・標準価格

■ 推奨取付部 板厚t2.0、穴径φ4

型番	基板奥行	材質	色/表面処理	入数	標準価格/袋
KL-N143	160	ノリル (UL94V-0 主成分)	ブラック	20 / 袋	1,110
KL-N203	220	ノリル (UL94V-0 主成分)	ブラック	20 / 袋	1,320

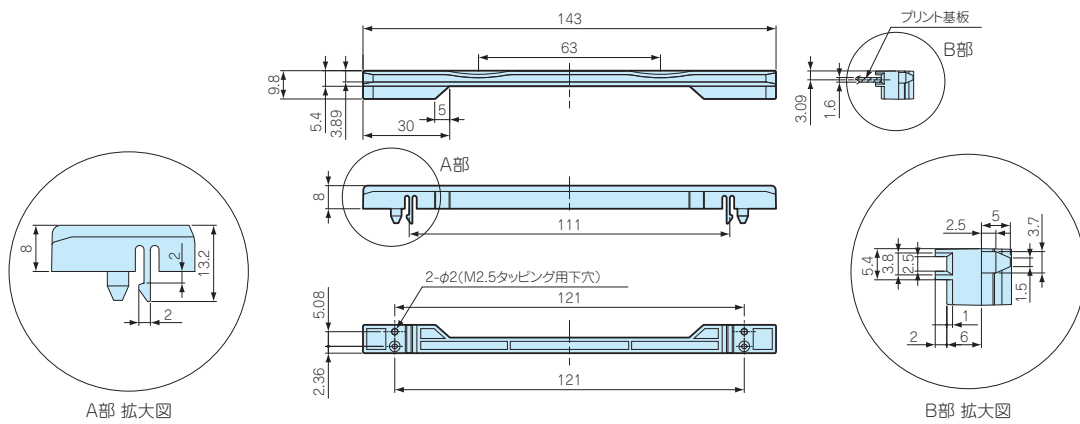
技術資料/
各種ご案内



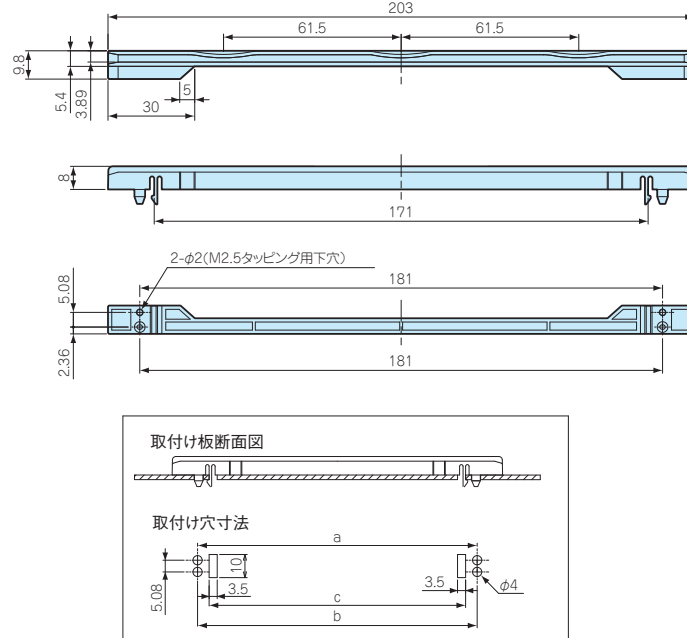
■ 固定強度が強く外れにくいタイプのガイドレールです。



RE-N143



RE-N203



型番・標準価格

■ 推奨取付部 板厚2.0

型番	A	基板奥行き	a	b	c	材質	色 / 表面処理	入数	標準価格 / 袋
RE-N143	143	160	121	121	111	ノリル (UL94V-0 主成分)	ブラック	20 / 袋	1,370
RE-N203	203	220	181	181	171	ノリル (UL94V-0 主成分)	ブラック	20 / 袋	1,520

型番目次 / Photo INDEX

プラスチック ケース

キャリング ケース

防水・防塵 樹脂ボックス

防水・防塵 アルミ / ステンレス ボックス

端子ボックス / 防水コネクタ / ケーブル グランド

アルミ フレーム / ヒートシンク ケース

アルミサッシ ケース

メタル ケース

フリーサイズ ケース / フリーサイズ パネル

ラックケース / サブラック

機板 / ラックパネル

電池ホルダー / 電池ボックス

アクセサリ / 機構部品

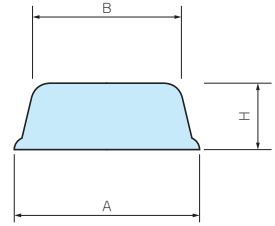
カスタム製品

技術資料 / 各種ご案内

B SERIES

貼付ゴム足・成型タイプ

■ 製品のCADデータはホームページよりダウンロード可能です。



- 接着テープ付の低価格タイプのゴム足です。
- 合成ゴムは長期間経過すると色が移行しますのでご注意ください。

型番・寸法・標準価格

■ 材質：合成ゴム

型番	A	B	H	色	入数	標準価格 / 袋
B 6-2	6	5	1.8	ブラック	10/袋	120
B 8-4	8	7.7	3.5	ブラック	10/袋	120
B10-4	10	9.2	4.2	ブラック	10/袋	120
B11-3	10.8	10.2	3	ブラック	10/袋	130
B11-5	11	9.6	5	ブラック	10/袋	130
B12-4	12.7	10	3.8	ブラック	10/袋	160
B15-5	15.4	14.8	5.1	ブラック	10/袋	160
B16-7	16	13	7	ブラック	10/袋	180
B19-4	19	15.8	4.2	ブラック	10/袋	180
B21-7	21	17	7	ブラック	10/袋	180
B23-5	22.8	22.4	5	ブラック	10/袋	290
B26-11	26	20	11	ブラック	10/袋	340
B 6-2G	6	5	1.8	グレー	10/袋	140
B11-3G	10.8	10.2	3	グレー	10/袋	140
B15-5G	15.4	14.8	5.1	グレー	10/袋	180
B21-7G	21	17	7	グレー	10/袋	220
B26-11G	26	20	11	グレー	10/袋	360

型番目次/
Photo
INDEX

プラスチック
ケース

キャリング
ケース

防水・防塵
樹脂ボックス

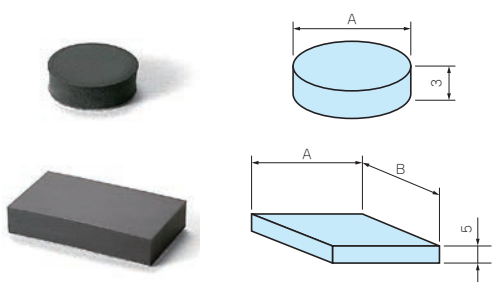
防水・防塵
アルミ/
ステンレス
ボックス

端子ボックス/
防水コネクタ/
ケーブル
グラウンド

B-P SERIES

貼付ゴム足・型抜きタイプ

■ 製品のCADデータはホームページよりダウンロード可能です。



型番・寸法・標準価格

■ 材質 / 色：合成ゴム / ブラック

型番	A	入数	標準価格 / 袋
B-P21	10	10 / 袋	120
B-P22	20	10 / 袋	170
B-P23	15	10 / 袋	140

型番・寸法・標準価格

■ 材質 / 色：合成ゴム / ブラック

型番	A	B	入数	標準価格 / 袋
B-P31	28	16	10 / 袋	360
B-P32	46	26	10 / 袋	510

- 合成ゴムは長期間経過すると色が移行しますのでご注意ください。

アルミ
フレーム/
ヒートシンク
ケース

アルミサッシ
ケース

メタル
ケース

フリーサイズ
ケース/
フリーサイズ
パネル

ラックケース/
サブラック

TB SERIES

丸型貼付ゴム足



■ 製品のCADデータはホームページよりダウンロード可能です。



型番・寸法・標準価格

■ 材質：合成ゴム

● ブラック	型番	A	H	入数	標準価格 / 袋	
	● ホワイト (W) ● ホワイトグレー (G)				ブラック	ホワイト (W) ホワイトグレー (G)
TB- 7	-	6.7	4.2	10 / 袋	100	-
TB- 8	NEW TB- 8W	8	2.6	10 / 袋	100	100
TB-10	-	10	2.8	10 / 袋	100	-
TB-12	NEW TB-12W	11.3	5.6	10 / 袋	100	120
TB-14	-	14	8	10 / 袋	130	-
TB-16	NEW TB-16W	15.9	8	10 / 袋	170	250
TB-21	-	21.6	8.5	10 / 袋	300	-
TB-27	TB-27G	27.8	7.4	10 / 袋	360	360

- 接着テープ付の半球型ゴム足です。
- 合成ゴムは長期間経過すると色が移行しますのでご注意ください。

アクセサリ
機構部品

カスタム製品

技術資料/
各種ご案内

SF SERIES

低価格 角型貼付ゴム足

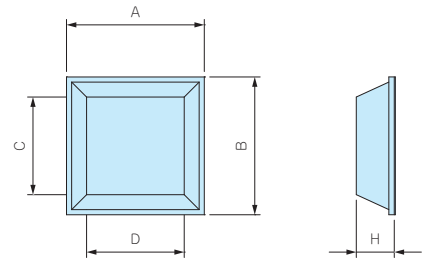


- 接着テープ付の角型ゴム足です。
- 合成ゴムは長期間経過すると色が移行しますのでご注意ください。

型番・寸法・標準価格

■ 材質 / 色 : 合成ゴム / ブラック

型番	A	B	H	C	D	入数	標準価格 / 袋
SF11-3	10.5	10.5	2.5	8.6	8.6	10/袋	130
SF13-4	12.7	12.7	3.5	9	9	10/袋	140
SF13-6	12.7	12.7	6	7	7	10/袋	160
SF20-8	20	20	7.6	14	14	10/袋	260



SJ-P SERIES

ポリウレタン製角貼付ゴム足

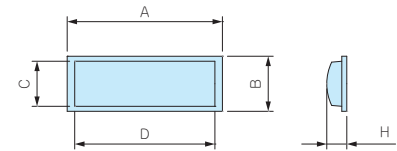
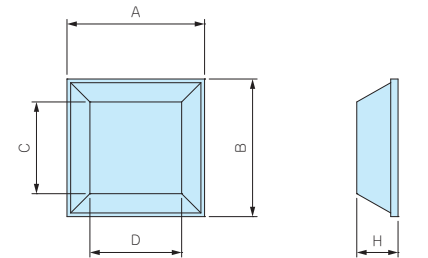


- ゴム系の感圧性接着剤を使用しており、接着強度が非常に強いゴム足です。
- 色移行しにくいポリウレタン製です。

型番・寸法・標準価格

■ 材質 / 色 : ポリウレタン / ブラック

型番	A	B	H	C	D	入数	標準価格 / 袋
SJ-P5007	10.4	10.4	2.5	7.5	7.5	10 / 袋	220
SJ-P5008	12.7	12.7	3	9.5	9.5	10 / 袋	230
SJ-P5018	12.7	12.7	5.8	7	7	10 / 袋	310
SJ-P1004	15	15	4.5	10	10	10 / 袋	340
SJ-P5023	20.6	20.6	7.6	12.7	12.7	10 / 袋	550
SJ-P1011	15.5	5.5	2	4.5	14.5	10 / 袋	260



SJ-P1011

TN-27

長丸貼付ゴム足

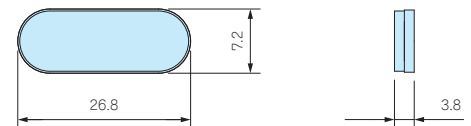


- 感圧性接着剤付付ですので、裏紙を剥がして任意の位置に取付けが可能です。
- 合成ゴムは長期間経過すると色が移行しますのでご注意ください。

型番・標準価格

■ 材質 / 色 : 合成ゴム / ブラック

型番	入数	標準価格 / 袋
TN-27	10 / 袋	170



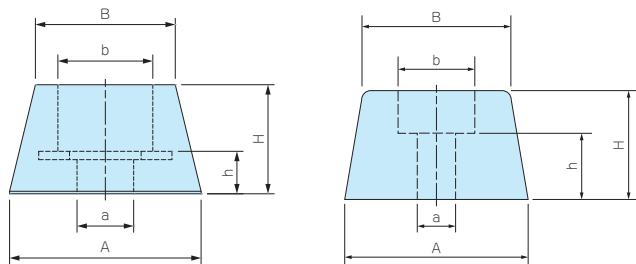
B-P SERIES

ビス止ゴム足

■ 製品のCADデータはホームページよりダウンロード可能です。



- 強く締付けてもビスが食込まないワッシャー有りタイプと低価格なワッシャー無しタイプを用意しております。
- 取付ビスは別途ご購入下さい。
- 合成ゴムは長期間経過すると色が移行しますのでご注意ください。



B-P1S、P1M、P1L、P2S、P4、P5

B-P1、P2、P3

型番・寸法・標準価格

■ 色：ブラック

型番	A	B	H	a	b	h	ワッシャー組込	材質	入数	標準価格 / 袋
B-P1S	11.5	8.4	7.2	3.4	5.7	3.2	有り	合成ゴム	10/袋	190
B-P1M	15	15	4	3.5	7.4	2.2	有り	合成ゴム	10/袋	220
B-P1	15	13	7.7	3	6	4.2	無し	合成ゴム	10/袋	140
B-P1L	16	13	7.8	3	6	3.7	有り	合成ゴム	10/袋	250
B-P2S	18	15	11	3	6	5	有り	合成ゴム	10/袋	370
B-P2	19	15	8	3	6	4.5	無し	合成ゴム	10/袋	160
B-P3	22	18	13	3	7.5	7	無し	合成ゴム	10/袋	180
B-P4	32	26	20	5	15	10	有り	EPDM	10/袋	600
B-P5	32	28	15	5	14	10	有り	EPDM	10/袋	500

防水・防塵
樹脂ボックス

防水・防塵
アルミ/
ステンレス
ボックス

端子ボックス/
防水コネクタ/
ケーブル
グランド

アルミ
フレーム/
ヒートシンク
ケース

アルミサッシ
ケース

メタル
ケース

フリーサイズ
ケース/
フリーサイズ
パネル

ラックケース/
サブラック

棚板/
ラックパネル

電池ホルダー/
電池ボックス

アクセサリ
／
機構部品

カスタム製品

技術資料/
各種ご案内

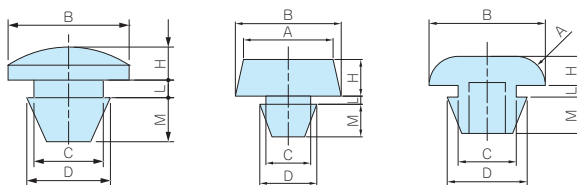
B-P SERIES

差込ゴム足

■ 製品のCADデータはホームページよりダウンロード可能です。



- 筐体に穴を開け、差し込んで取付けるタイプのゴム足です。
- 合成ゴムは長期間経過すると色が移行しますのでご注意ください。



B-P10

B-P10S、P11、P12

B-P13、P14、P15

型番・寸法・標準価格

型番	A	B	H	C	D	L	M	材質	色	入数	標準価格 / 袋
B-P10S	8	8	2	5	5.6	0.9	3	シリコン(UL94V-0)	ブラック	10/袋	140
B-P10	—	11	3	6.3	7.6	1.6	4	シリコン(UL94V-0)	ブラック	10/袋	160
B-P11	11	13	4.5	5.5	7	1	4	合成ゴム	ブラック	10/袋	140
B-P12	15	17	4.5	5.5	7	1	4	合成ゴム	ブラック	10/袋	180
B-P13	R3	12	3	5	7	1.6	4	EPDM	ブラック	10/袋	200
B-P14	R4	14	4	6	9	1.6	5	EPDM	ブラック	10/袋	240
B-P15	R4	16	4	8	11	1.6	5	EPDM	ブラック	10/袋	250

A-P SERIES

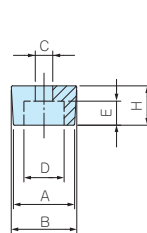
エラストマ製プラフット



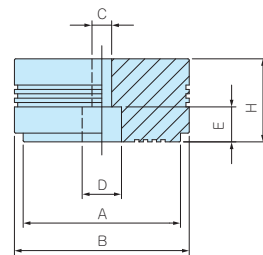
■ エラストマ樹脂製の足です。

■ 色移行しない材質です。

■ 製品のCADデータはホームページよりダウンロード可能です。



A-P1~A-P5



A-P6

型番・寸法・標準価格

■ 材質/色：エラストマ/ブラック

型番	A	B	H	C	D	E	入数	標準価格/袋
A-P1	9.4	10.8	4	3.3	6.8	2	10/袋	160
A-P2	13.4	14.2	5.5	3	8	3.5	10/袋	130
A-P3	14	15	9	4	9.5	6	10/袋	170
A-P4	20	21	8	4	8.2	5	10/袋	220
A-P5	20	24	14	5.5	8.6	8	10/袋	290
A-P6	36	40	19	4.5	9	7.5	10/袋	▲770

▲は値上げした製品です。

TP SERIES

スナップインプラフット

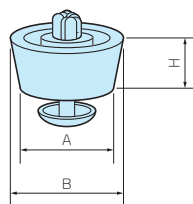


■ ピンを差し込むだけで簡単に取付けできます。

■ エラストマ樹脂製の足です。

■ 色移行しない材質です。

■ 製品のCADデータはホームページよりダウンロード可能です。



型番・寸法・標準価格

■ 材質/色：(本体) LDPE・(ピン) PP/ブラック

型番	A	B	H	取付穴径	取付板厚	入数	標準価格/袋
TP-1	12	12.7	4.4	5	1.0~2.0	10/袋	▲180
TP-2	15	15.7	4.4	5	1.0~2.0	10/袋	▲220
TP-3	17.2	19.2	7.9	8	0.8~1.2	10/袋	220
TP-4	18	20	10	8	1.0~2.5	10/袋	220
TP-5	19.8	20.8	6.4	8	1.0~2.5	10/袋	220
TP-6	19.5	23.7	13.7	8	1.0~2.5	10/袋	250
TP-7	26.5	29.4	15	10	1.0~3.5	10/袋	370

▲は値上げした製品です。

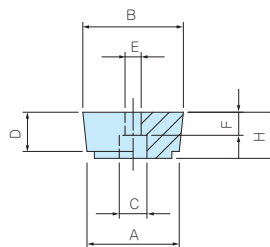
TM SERIES

パッド付プラフット

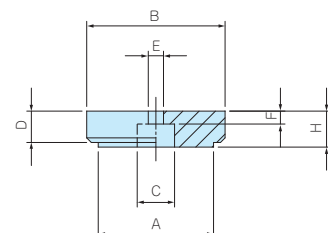


■ 底部に滑り止めパッドが付いた樹脂製の足です。

■ 製品のCADデータはホームページよりダウンロード可能です。



TM-1, TM-2



TM-1S, TM-3

型番・寸法・標準価格

型番	A	B	H	C	D	E	F	本体材質	パッド材質	色	入数	標準価格/袋
TM-1S	15.9	19.5	6.3	7	5.8	4	2.3	ABS (UL94HB)	シリコン	ブラック	10/袋	260
TM-1	20	21.8	10	7.2	8.5	3.5	4.5	ABS (UL94HB)	EVA	ブラック	10/袋	260
TM-2	20	21.8	15	7.2	13.5	3.5	4.5	ABS (UL94HB)	EVA	ブラック	10/袋	300
TM-3	25	30	7.8	8.1	6.8	3.3	2.7	ABS (UL94HB)	EVA	ブラック	10/袋	▲470

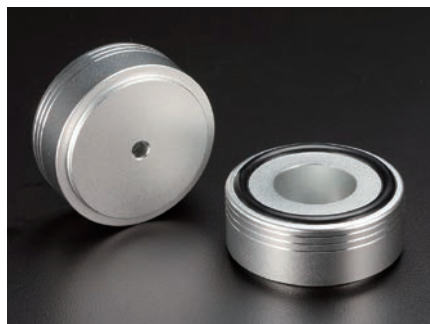
▲は値上げした製品です。



- アルミの削り出し + アルマイト処理により高級感のある足です。
- オーディオ機器用インシュレーターをはじめ、高級感を出したい機器へのご利用に最適です。
- 底面には滑り止め用にNBR製Oリングが付いています。
- NBRは長期間経過すると色が移行します。高級なテーブルへの設置や、機器を積み重ねて設置する際はご注意ください。

外付型と内付型が選択可能です。

外付型 / ショットブラスト仕上げ (AFSシリーズ)



外付型は、アルミ足の底側からビスを入れ、筐体にタップ加工をするか、ナットを使用して固定するタイプで、筐体の外からの付け外しが容易です。

表面仕上げは落ち着きと重厚感のあるショットブラスト仕上げです。また、傷や汚れが目立ちにくい仕上げとなっています。

色はシルバーとブラックから選択可能です。

内付型 / 鏡面仕上げ (AFMシリーズ)



内付型は、アルミ足自体にタップ加工がされており、筐体底面に穴加工をして、筐体内部からビスを入れ固定するタイプです。

表面仕上げは光沢があり、存在感を主張出来る鏡面仕上げです。

色はシルバーのみです。

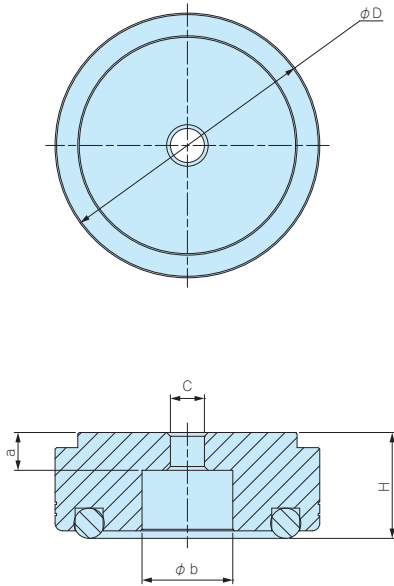
型番・寸法・標準価格

型番		D	H	タイプ	C	a	b	入数	標準価格 / 袋
● シルバー	● ブラック								
AFS20- 8S	AFS20- 8B	20	8	外付型	φ3.4	3	9	4 / 袋	990
AFS25-10S	AFS25-10B	25	10	外付型	φ4.5	4	12	4 / 袋	1,490
AFS30-12S	AFS30-12B	30	12	外付型	φ4.5	5	12	4 / 袋	1,640
AFS35-14S	AFS35-14B	35	14	外付型	φ4.5	5	12	4 / 袋	1,790
AFS39-16S	AFS39-16B	39	16	外付型	φ4.5	5	15	4 / 袋	2,050
AFS44-18S	AFS44-18B	44	18	外付型	φ4.5	5	20	4 / 箱	2,400
AFS55-20S	AFS55-20B	55	20	外付型	φ5.5	5	20	4 / 箱	4,050
AFM15- 7S	—	15	7	内付型	M3	4	—	4 / 袋	800
AFM20- 9S	—	20	9	内付型	M3	5	—	4 / 袋	860
AFM25-12S	—	25	12	内付型	M4	7	—	4 / 袋	1,360
AFM30-14S	—	30	14	内付型	M4	8	—	4 / 袋	1,490
AFM35-16S	—	35	16	内付型	M4	10	—	4 / 袋	1,660
AFM39-18S	—	39	18	内付型	M4	10	—	4 / 袋	1,900
AFM44-20S	—	44	20	内付型	M4	10	—	4 / 箱	2,270
AFM55-22S	—	55	22	内付型	M5	15	—	4 / 箱	3,930

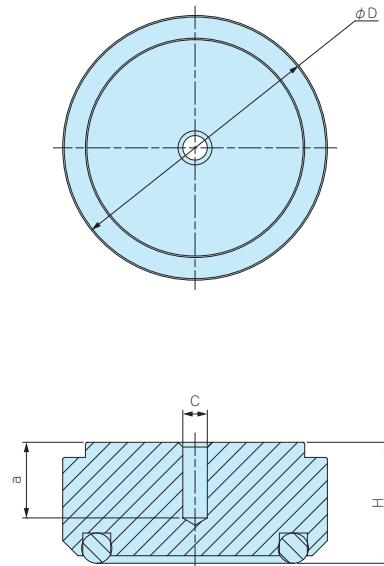
外觀寸法図

■ 製品のCADデータはホームページよりダウンロード可能です。

AFS SERIES



AFM SERIES



取付例



型番目次 / Photo INDEX

プラスチック ケース

キャリング ケース

防水・防塵 樹脂ボックス

防水・防塵 アルミ / ステンレス ボックス

端子ボックス / 防水コネクタ / ケーブル グランド

アルミ フレーム / ヒートシンク ケース

アルミサッシ ケース

メタル ケース

フリーサイズ ケース / フリーサイズ パネル

ラックケース / サブラック

機板 / ラックパネル

電池ホルダー / 電池ボックス

アクセサリ / 機構部品

カスタム製品

技術資料 / 各種ご案内

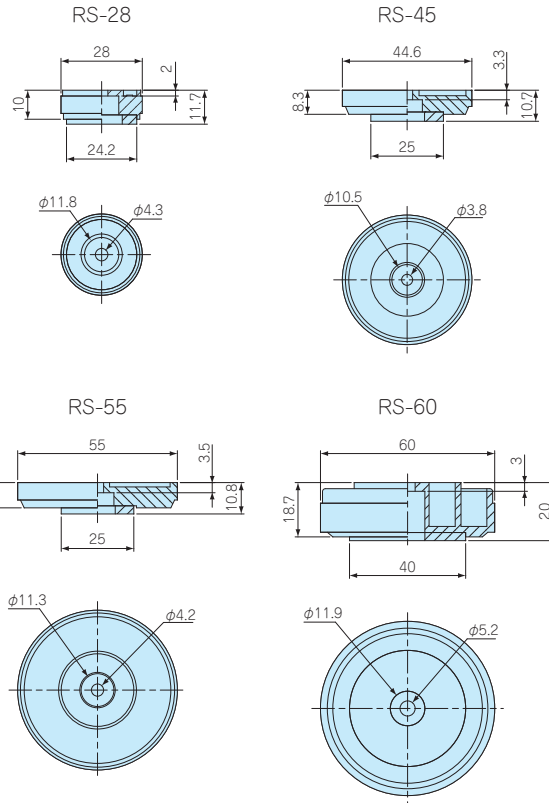
RS SERIES

化粧プラフット



- 底部に滑り止めパッドが付いたホットスタンプ仕上げの樹脂製の化粧足です。
- オーディオ機器用として最適です。

■ 製品のCADデータはホームページよりダウンロード可能です。



型番・標準価格

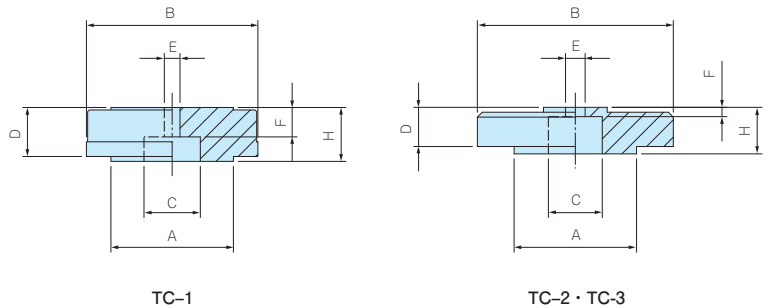
型番	型番		材質	入数	標準価格 / 袋
	● シルバー	● ゴールド			
RS-28S	RS-28G	ABS (UL94HB) / ポリエステル / EVA	4 / 袋	260	
RS-45S	RS-45G	ABS (UL94HB) / ポリエステル / EVA	4 / 袋	350	
RS-55S	RS-55G	ABS (UL94HB) / ポリエステル / EVA	4 / 袋	380	
RS-60S	RS-60G	ABS (UL94HB) / ポリエステル / EVA	4 / 袋	520	

TC SERIES

アルミカバー付ビス止プラフット



- 底部に滑り止めが付いた樹脂製の足です。
- 表面はアルミ製ですので高級感があります。
- オーディオ機器用として最適です。



型番・寸法・標準価格

型番	型番		A	B	C	D	E	F	H	材質	入数	標準価格 / 袋	
	● シルバー	● ゴールド										シルバー	ゴールド
TC-1S	TC-1G	25	35	11.5	9.7	3.4	5.6	11.5	ABS (UL94HB) / アルミ / EVA	4 / 袋	430	430	
TC-2S	TC-2G	25	40	11	10.2	4.1	2.1	12	ABS (UL94HB) / アルミ / EVA	4 / 袋	▲470	470	
TC-3S	TC-3G	25	45	11.7	12	4.2	7.5	15	ABS (UL94HB) / アルミ / EVA	4 / 袋	550	550	

▲は値上げした製品です。

アクセサリ / 機構部品

型番目次 / Photo INDEX

プラスチック ケース

キャリング ケース

防水・防塵 樹脂ボックス

防水・防塵 アルミ / ステンレス ボックス

端子ボックス / 防水コネクタ / ケーブル グランド

アルミ フレーム / ヒートシンク ケース

アルミサッシ ケース

メタル ケース

フリーサイズ ケース / フリーサイズ パネル

ラックケース / サブラック

棚板 / ラックパネル

電池ホルダー / 電池ボックス

アクセサリ / 機構部品

カスタム製品

技術資料 / 各種ご案内

CT SERIES

チルトスタンド



■ 合成ゴムは長期間経過すると色が移行しますのでご注意ください。

テクニカルデータ	
耐荷重	CT-1~3 : 7kg

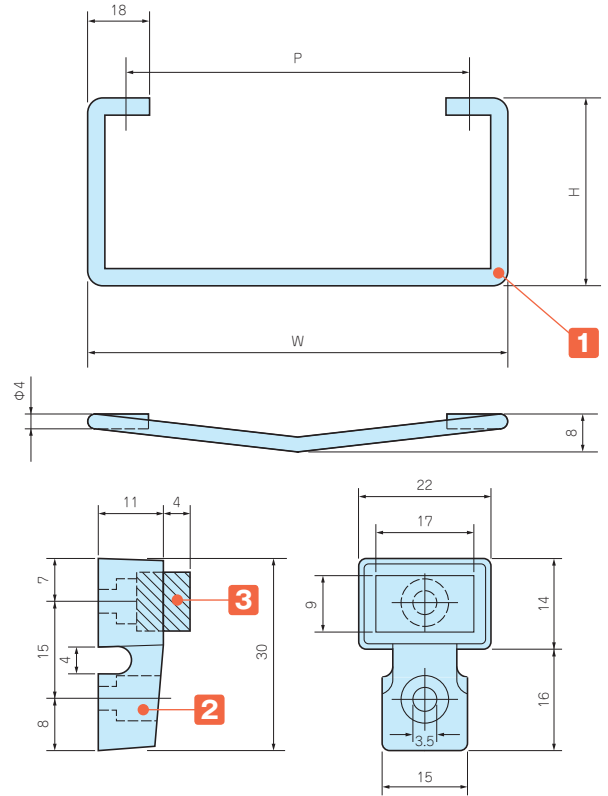
構成内容

No.	名称	個数	材質	色 / 表面処理
1	スタンドバー	1	鉄	クロムメッキ
2	固定フィート	2	PP	ブラック
3	ゴム足	2	合成ゴム	ブラック

型番・寸法・標準価格

型番	W	取付P	H	標準価格
CT-1	103.5	82.5	50	▲470
CT-2	155.5	135.5	50	▲520
CT-3	255.5	235.5	60	▲540

▲は値上げした製品です。



CT-S1

チルトレグ



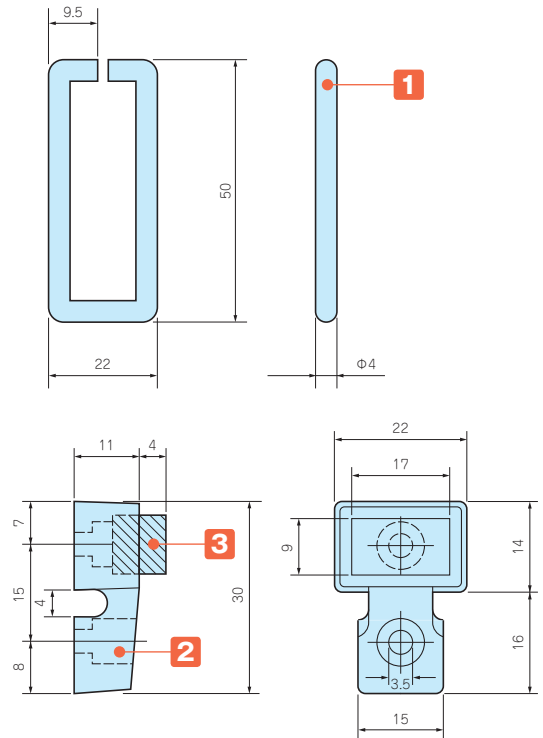
テクニカルデータ	
耐荷重	7kg

構成内容

No.	名称	材質	色 / 表面処理
1	スタンドバー	鉄	クロムメッキ
2	固定フィート	PP	ブラック
3	ゴム足	合成ゴム	ブラック

型番・標準価格

型番	標準価格
CT-S1	250



型番目次/
Photo
INDEX

プラスチック
ケース

キャリング
ケース

防水・防塵
樹脂ボックス

防水・防塵
アルミ/
ステンレス
ボックス

端子ボックス/
防水コネクタ/
ケーブル
グラウンド

アルミ
フレーム/
ヒートシンク
ケース

アルミサッシ
ケース

メタル
ケース

フリーサイズ
ケース/
フリーサイズ
パネル

ラックケース/
サブラック

機板/
ラックパネル

電池ホルダー/
電池ボックス

アクセサリ/
機構部品

カスタム製品

技術資料/
各種ご案内

13 TLW SERIES チルトレッグ

アクセサリ / 機構部品



製品使用例

テクニカルデータ

耐荷重：7kg

- ソフトなデザインで、2色成型により作られた新型チルトレッグです。
- 接地部が弾力のあるエラストマー（TPE）製で滑りにくくなっています。
- 3タイプの色仕様からお選びいただけます。

構成内容

No.	名称	個数	材質	色 / 表面処理
1	フロントフィート	2	PC+ABS樹脂 (UL94V-0 主成分)、TPE	ブラック、ブラック・ネイビー、グレー・ライトグレー、グレー / シボ
2	リアフィート	2	PC+ABS樹脂 (UL94V-0 主成分)、TPE	ブラック、ブラック・ネイビー、グレー・ライトグレー、グレー / シボ
-	取付ビス (ナベM3×6)	4	鉄	三価黒クロメート
-	M3用ナット	4	鉄	三価黒クロメート

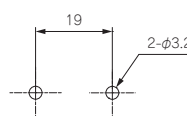
■ 取付ビスはワッシャー付です。

型番・標準価格

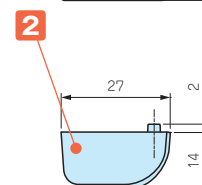
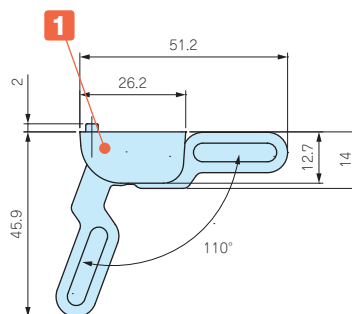
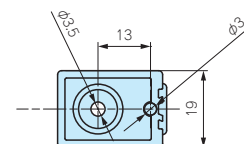
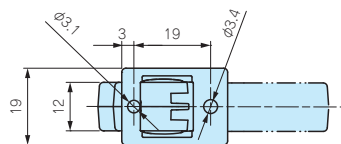
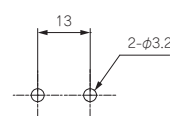
型番	樹脂色	TPE色	標準価格 / 袋
NEW TLW-46BB	ブラック	ブラック	790
NEW TLW-46NG	ネイビー	グレー	790
NEW TLW-46LG	ライトグレー	グレー	790

■ アルミケース・プラスチックケースどちらにも使用可能です。タカチ製品以外の筐体にもご利用いただけます。

取付穴（フロント）



取付穴（リア）



型番目次 / Photo INDEX

プラスチックケース

キャリングケース

防水・防塵樹脂ボックス

防水・防塵アルミ/ステンレスボックス

端子ボックス/防水コネクタ/ケーブルグランド

アルミフレーム/ヒートシンクケース

アルミサッシケース

メタルケース

フリーサイズケース/フリーサイズパネル

ラックケース/サブラック

棚板/ラックパネル

電池ホルダー/電池ボックス

アクセサリ / 機構部品

カスタム製品

技術資料 / 各種ご案内

TL SERIES

チルトレッグ



■ グレー色は色移りにくい色です。
ブラック色は長期間経過すると色が移行します。ご注意ください。

テクニカルデータ

耐荷重：7kg

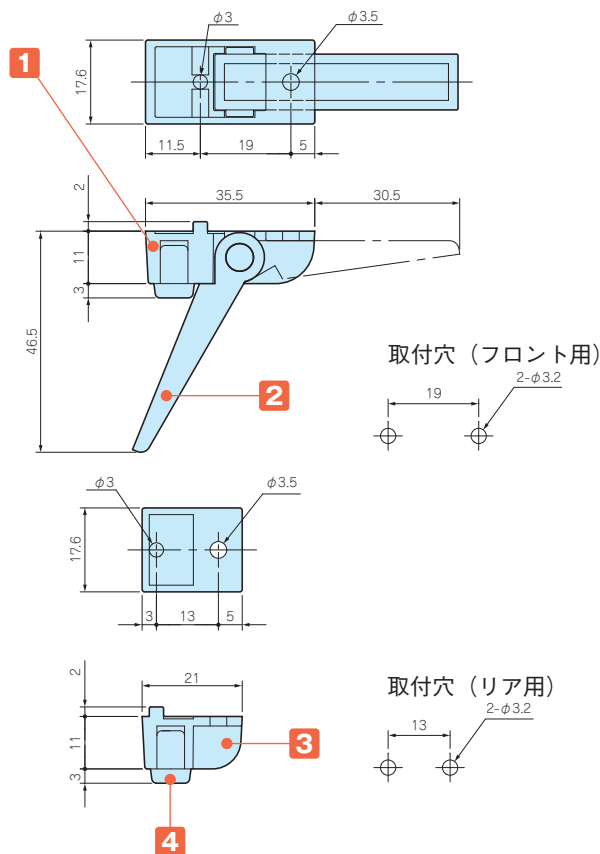
構成内容

No.	名称	個数	材質	色 / 表面処理
1	フロントフィート	2	ABS (UL94HB)	ブラック・グレー・ライトグレー
2	ロータ	2	ABS (UL94HB)	ブラック・グレー・ライトグレー
3	リアフィート	2	ABS (UL94HB)	ブラック・グレー・ライトグレー
4	ラバーフット	4	EPDM	ブラック・グレー
-	取付ビス(ナベM3×8)	4	鉄	三価黒クロメート
-	M3用ナット	4	鉄	三価黒クロメート

型番・標準価格

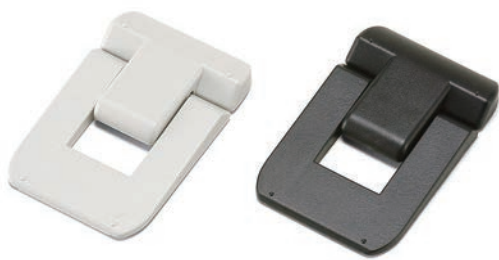
型番	本体色	ラバーフット色	標準価格
TL-45BB	ブラック	ブラック	290
TL-45GG	グレー	グレー	290
TL-45SG	ライトグレー	グレー	290

■ 製品のCADデータはホームページよりダウンロード可能です。

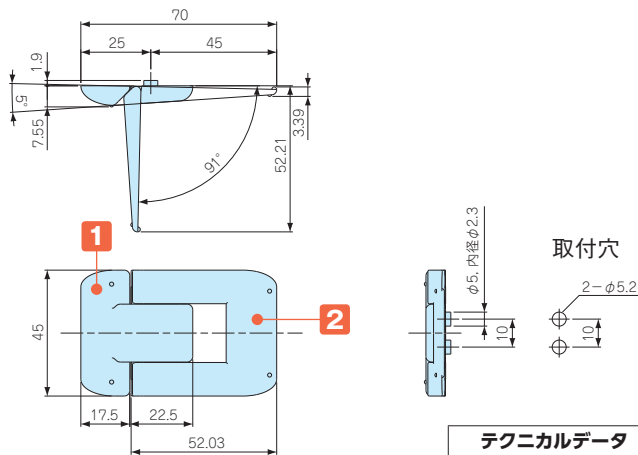


TI SERIES

チルトスタンド



■ ケースやボックスを傾斜させる為のオプション部品です。



テクニカルデータ

耐荷重：3kg

構成内容

No.	名称	個数	材質	色 / 表面処理
1	本体	1	ABS (UL94HB)	ブラック・ライトグレー / シボ
2	脚	1	ABS (UL94HB)	ブラック・ライトグレー / シボ
-	取付ビス(ナベタッピングM3×6)	2	鉄	三価クロメート

型番・標準価格

型番		標準価格
● ブラック	● ライトグレー	250
TI-70B	TI-70S	



製品使用例



■ 持ったときの荷重に対応して弾力性のあるエラストマ樹脂製取手です。

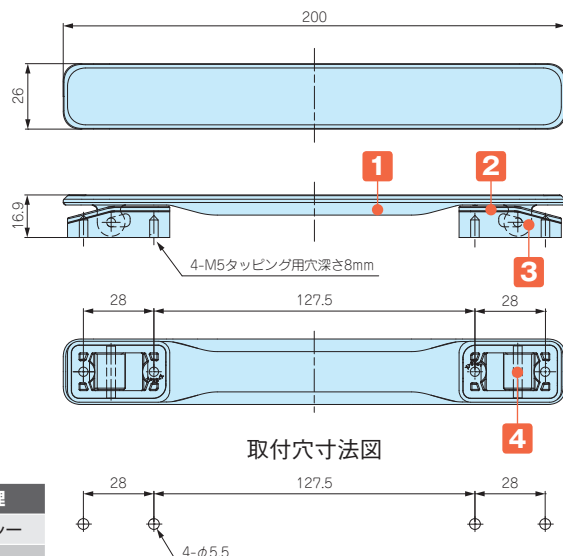
テクニカルデータ

許容荷重：20kgf

構成内容

No.	名称	個数	材質	色 / 表面処理
1	取手	1	PU	ブラック・グレー
2	ベース	2	PA6	ブラック・グレー
3	ベースカバー	2	ABS	ブラック・グレー
4	シャフト	2	SWCH	ニッケルメッキ
-	取付ビス (ナベタッピングM5×8)	4	鉄	三価クロメート

■ 製品のCADデータはホームページよりダウンロード可能です。



取付穴寸法図

アクセサリ / 機構部品

型番目次 / Photo INDEX

プラスチックケース

キャリングケース

防水・防塵樹脂ボックス

防水・防塵アルミ/ステンレスボックス

端子ボックス / 防水コネクタ / ケーブルグランド

アルミフレーム / ヒートシンクケース

アルミサッシケース

メタルケース

フリーサイズケース / フリーサイズパネル

ラックケース / サブラック

棚板 / ラックパネル

電池ホルダー / 電池ボックス

アクセサリ / 機構部品

カスタム製品

技術資料 / 各種ご案内

型番・寸法・標準価格

型番		標準価格
● ブラック	● グレー	
NEW FM200B	NEW FM200G	800

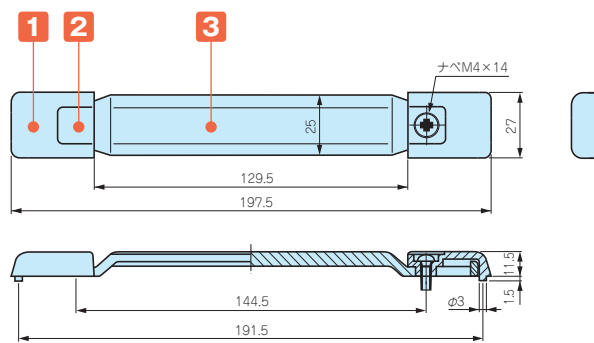
MH SERIES

バンド取手



■ 引張応力発生箇所に薬品・切削油等が付着、接触した場合、時間経過を伴って薬品と応力との相乗作用にて割れが発生する可能性がございますので、使用環境や取扱いには十分ご注意ください。

■ 製品のCADデータはホームページよりダウンロード可能です。



取付穴寸法図

構成内容

No.	名称	個数	材質	色 / 表面処理
1	ホルダー	2	PC+ABS	グレー・ブラック
2	キャップ	2	PP+エラストマ	グレー・ブラック
3	グリップ	1	PP+エラストマ	グレー・ブラック
-	取付ビス (ナベM4×14)	2	鉄	三価クロメート
-	M4用ナット	2	鉄	三価クロメート
-	スプリングワッシャー	2	鉄	三価クロメート

型番・標準価格

型番		標準価格
● ブラック	● グレー	
MH-197B	MH-197G	400

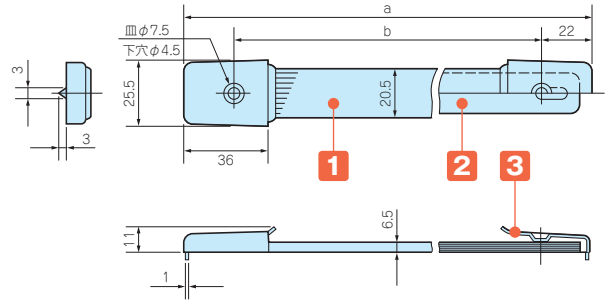
テクニカルデータ

許容荷重：20kgf

TH SERIES

ビニール取手

■ 製品のCADデータはホームページよりダウンロード可能です。



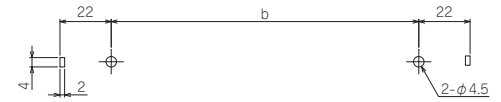
構成内容

No.	名称	個数	材質	色 / 表面処理
1	ニギリチューブ	1	PVC	ブラック
2	板バネ	1	SK5	無処理
3	ツメ付押え金具	2	SPCC	クロムメッキ・黒塗装
-	取付ビス (丸皿M4×15)	2	真ちゅう・鉄	ニッケルメッキ・三価黒クロメート
-	M4用ナット	2	鉄	三価クロメート
-	スプリングワッシャー	2	SPCC	三価クロメート

型番・寸法・標準価格

型番	a	b	ツメ付押え金具	標準価格
TH-1	196	152	クロムメッキ	460
TH-1B	196	152	黒塗装	520
TH-S1	176	132	クロムメッキ	470
TH-S1B	176	132	黒塗装	530

取付穴寸法図



テクニカルデータ

許容荷重：40kgf

型番目次 / Photo INDEX

プラスチックケース

キャリングケース

防水・防塵樹脂ボックス

防水・防塵アルミ/ステンレスボックス

端子ボックス / 防水コネクタ / ケーブルグラブ

アルミフレーム / ヒートシンクケース

アルミサッシケース

メタルケース

フリーサイズケース / フリーサイズパネル

ラックケース / サブラック

機板 / ラックパネル

電池ホルダー / 電池ボックス

アクセサリ / 機構部品

カスタム製品

技術資料 / 各種ご案内

HK SERIES

エラストマ取手

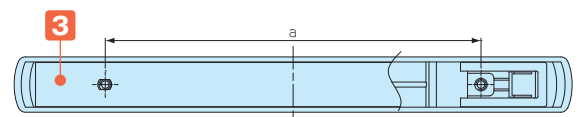
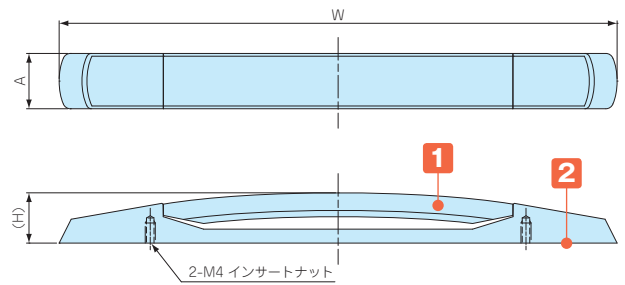
■ 製品のCADデータはホームページよりダウンロード可能です。



■ 手になじみやすい弾力性のあるエラストマ樹脂製取手です。

テクニカルデータ

許容荷重：20kgf



取付穴寸法図

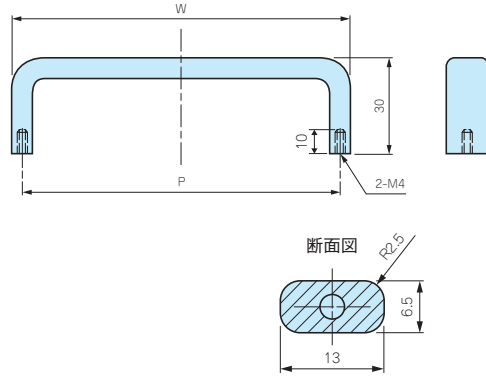


構成内容

No.	名称	個数	材質	色 / 表面処理
1	取手	1	エラストマ	ブラック
2	ベース	1	ポリアミド	ブラック
3	補強金具	1	ステンレス	無処理
-	取付ビス (ナベM4×10 (ワッシャー付))	2	鉄	三価クロメート

型番・寸法・標準価格

型番	W	A	H	a	標準価格
HK-1	222.5	22	20	149.5	820
HK-3	183	22	17	110.7	710



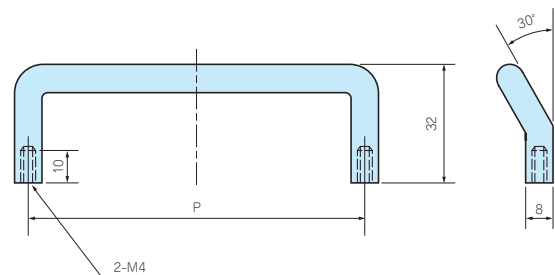
構成内容

No.	名称	個数	材質	表面処理
1	取手	1	A6063S-T5	梨地アルマイト
2	取付ビス {ナベM4×10 (SW付)}	2	鉄	三価クロメート

型番・寸法・標準価格

型番	P	W	入数	標準価格 / 袋	
				ブラックアルマイト(B)	シルバーアルマイト(K)
化学梨地 ブラックアルマイト(B)					
化学梨地 シルバーアルマイト(K)					
OH- 55B	55	61.5	2セット / 袋	▲1,050	▲1,070
OH- 70B	70	76.5	2セット / 袋	▲1,090	▲1,100
OH- 85B	85	91.5	2セット / 袋	▲1,120	▲1,130
OH-100B	100	106.5	2セット / 袋	▲1,140	▲1,130
OH-120B	120	126.5	2セット / 袋	▲1,220	▲1,200
OH-140B	140	146.5	2セット / 袋	▲1,310	▲1,300
OH-170B	170	176.5	2セット / 袋	▲1,450	▲1,440

▲は値上げした製品です。



構成内容

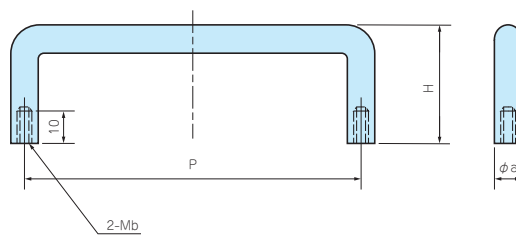
No.	名称	個数	材質	表面処理
1	取手	1	A5056S	研磨・梨地アルマイト
2	取付ビス {ナベM4×10 (SW付)}	2	鉄	三価クロメート

型番・寸法・標準価格

型番	P	入数	標準価格 / 袋	
			化学研磨アルマイト(S)	化学梨地ブラックアルマイト(B)
KH- 70S	70	2セット / 袋	800	
KH-100S	100	2セット / 袋	950	

BH SERIES

アルミ丸棒取手



構成内容

No.	名称	個数	材質	表面処理
1	取手	1	A5056S	研磨・梨地アルマイト
2	取付ビス	2	鉄	三価クロメート

付属ビス
 BH-26□ : ナベM3×8 (SW付)
 BH-26□以外 : ナベM4×10 (SW付)

型番・寸法・標準価格

■ KタイプはBH-100、-120、-150、-180の4機種でのみの展開ですのでご注意ください。

型番			P	H	a	b	入数	標準価格 / 袋		
化学研磨アルマイト(S)	化学梨地ブラックアルマイト(B)	化学梨地シルバーアルマイト(K)						アルマイト(S)	ブラックアルマイト(B)	シルバーアルマイト(K)
BH-26S	BH-26B	—	26	25	6	3	2セット/袋	▲ 730	▲ 700	—
BH-30S	BH-30B	—	30	35	8	4	2セット/袋	▲ 760	▲ 710	—
BH-50S	BH-50B	—	50	35	8	4	2セット/袋	▲ 780	▲ 760	—
BH-60S	BH-60B	—	60	35	8	4	2セット/袋	▲ 830	▲ 800	—
BH-70S	BH-70B	—	70	35	8	4	2セット/袋	▲ 860	▲ 830	—
BH-80S	BH-80B	—	80	35	8	4	2セット/袋	▲ 880	▲ 860	—
BH-100S	BH-100B	BH-100K	100	35	8	4	2セット/袋	▲ 980	▲ 950	▲ 910
BH-110S	BH-110B	—	110	35	8	4	2セット/袋	▲1,040	▲1,040	—
BH-120S	BH-120B	BH-120K	120	35	8	4	2セット/袋	▲1,060	▲1,090	▲1,010
BH-150S	BH-150B	BH-150K	150	35	8	4	2セット/袋	▲1,200	▲1,210	▲1,140
BH-180S	BH-180B	BH-180K	180	35	8	4	2セット/袋	▲1,220	▲1,260	▲1,190

▲は値上げした製品です。

型番目次/
Photo
INDEX

プラスチック
ケース

キャリング
ケース

防水・防塵
樹脂ボックス

防水・防塵
アルミ/
ステンレス
ボックス

端子ボックス/
防水コネクタ/
ケーブル
グランド

アルミ
フレーム/
ヒートシンク
ケース

アルミサッシ
ケース

メタル
ケース

フリーサイズ
ケース/
フリーサイズ
パネル

ラックケース/
サブラック

機板/
ラックパネル

電池ホルダー/
電池ボックス

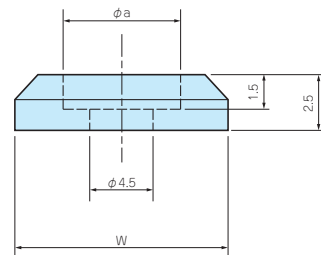
アクセサリ
/機構部品

カスタム製品

技術資料/
各種ご案内

Z-P SERIES

パネル取手座金



■ BH・KHシリーズ用座金です。

■ 材質：真ちゅう

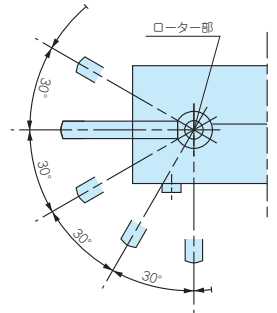
型番・寸法・標準価格

型番		W	a	入数	標準価格 / 袋	
クロムメッキ(S)	黒塗装(B)				クロムメッキ(S)	黒塗装(B)
Z-P6S	Z-P6B	10	6.2	10 / 袋	▲500	▲550
Z-P8S	Z-P8B	12	8.2	10 / 袋	▲490	▲520

▲は値上げした製品です。



- 各種機器の幅に合わせて、グリップをカットすることで専用サイズのステップハンドルを製作できます。
- ハンドルブラケットとハンドルグリップの接続はM4×20のタッピングビスです。頑丈です。
- ハンドルブラケットのローター部を押しながら動かすと30°単位で動作・ロックできます。
- ハンドルグリップはP13-22のSHGシリーズからお選び下さい。



※写真はUCシリーズにSHB・SHGを取付けた物です。

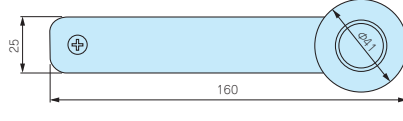
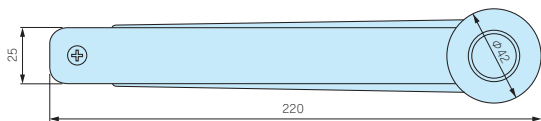
テクニカルデータ

許容荷重：25kg

SHB-220



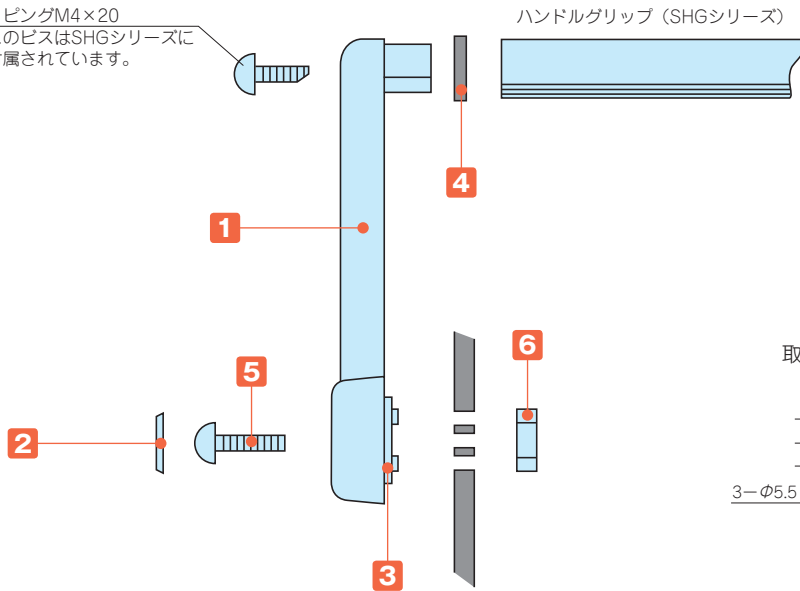
SHB-160



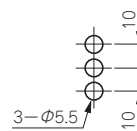
構成図

タッピングM4×20

■ このビスはSHGシリーズに付属されています。



取付穴



構成内容

No.	名称	個数	材質	色 / 表面処理
1	ブラケット	2	ABS (UL94HB)	ライトグレー・ブラック
2	キャップ	2	ポリエチレン	ライトグレー・ブラック
3	ステーター	2	ADC12	ライトグレー・ブラック / 塗装
-	ローター	2	ABS (UL94HB)	ライトグレー・ブラック
-	スプリング	2	ステンレス	無処理
4	スペーサー	2	ポリエチレン	ライトグレー・ブラック
5	取付ビス {ナベM5×16 (SW付)}	2	鉄	三価クロメート
6	M5用ナット	2	鉄	三価クロメート

型番・標準価格

型番		標準価格
● ライトグレー	● ブラック	
SHB-160G	SHB-160B	1,840
SHB-220G	SHB-220B	1,950

型番目次 / Photo INDEX

プラスチック ケース

キャリング ケース

防水・防塵 樹脂ボックス

防水・防塵 アルミ/ステンレス ボックス

端子ボックス/防水コネクタ/ケーブル グランド

アルミ フレーム/ヒートシンク ケース

アルミサッシ ケース

メタル ケース

フリーサイズ ケース/フリーサイズ パネル

ラックケース/サブラック

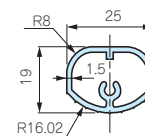
棚板/ラックパネル

電池ホルダー/電池ボックス

アクセサリ / 機構部品

カスタム製品

技術資料/各種ご案内



構成内容

名称	個数	材質	色 / 表面処理
グリップ	1	A6063S-T5	シルバーアルマイト・ブラックアルマイト
取付ビス (バインドタッピングM4×20)	2	鉄	三価黒クロメート

型番・寸法・標準価格

型番		L (ケースW)	標準価格	
● シルバーアルマイト(S)	● ブラックアルマイト(B)		シルバーアルマイト(S)	ブラックアルマイト(B)
SHG-160S	SHG-160B	160	330	370
SHG-210S	SHG-210B	210	370	390
SHG-260S	SHG-260B	260	390	440
SHG-320S	SHG-320B	320	470	500
SHG-370S	SHG-370B	370	530	580
SHG-430S	SHG-430B	430	600	660

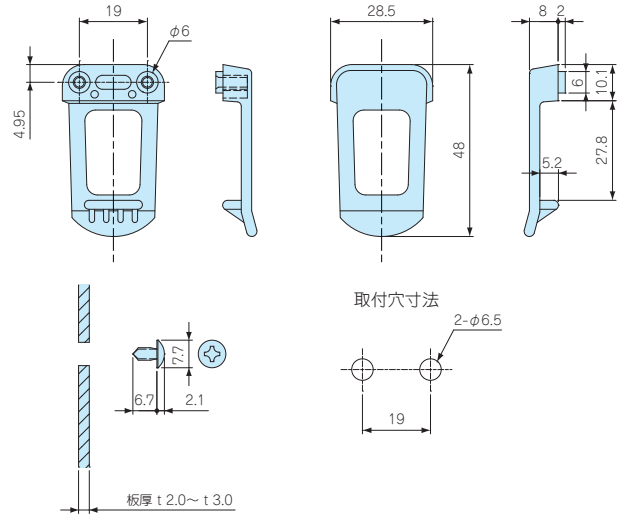
■ ハンドルグリップのL寸法は取付けるケースのW (巾) 寸法と同じ長さです。

■ 切り口は無処理ですが、スペーサーに0.5mmの凹みを付けてありますのでスッキリと組みあがります。

指定寸法カットのご案内

- お客様の指定寸法でカットを承っております。
ご要望の際は寸法、数量を営業部までご連絡下さい。
- ハンドルグリップのL寸法は取付けるケースのW (巾) 寸法と同じです。
- ハンドルブラケットはP13-21のSHBシリーズからお選び下さい。

■ 製品のCADデータはホームページよりダウンロード可能です。



取付例

構成内容

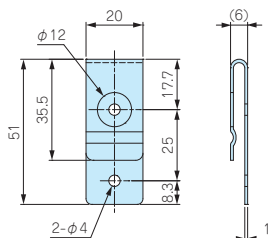
No.	名称	個数	材質	色 / 表面処理
1	クリップ本体	1	ABS (UL94HB)	ホワイトグレー・ブラック / シボ
2	取付ビス (トラスタッピングM3.5×6)	2	鉄	亜鉛メッキ

型番・寸法・標準価格

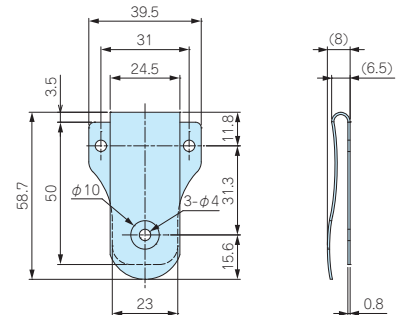
型番		W	H	D	標準価格
● ホワイトグレー	● ブラック				
GDH-1G	GDH-1B	28.5	10	48	150



DK-1



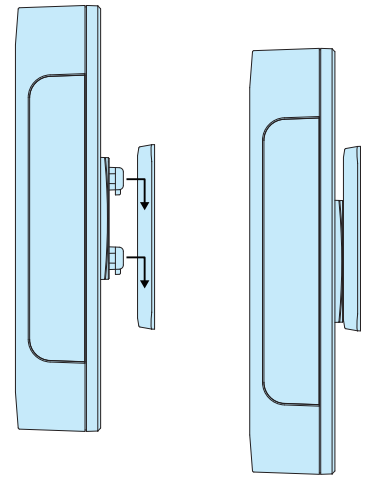
DK-2



型番・標準価格

型番	材質	表面処理	標準価格
DK-1	SPCC t1.0	クロムメッキ	180
DK-2	SPCC t0.8	クロムメッキ	340

使用方法



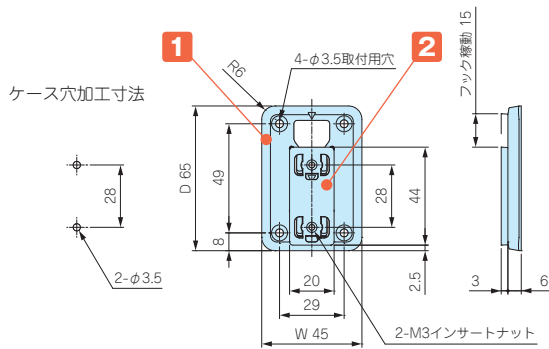
テクニカルデータ

耐荷重: WM-1……2kg
WM-2……5kg

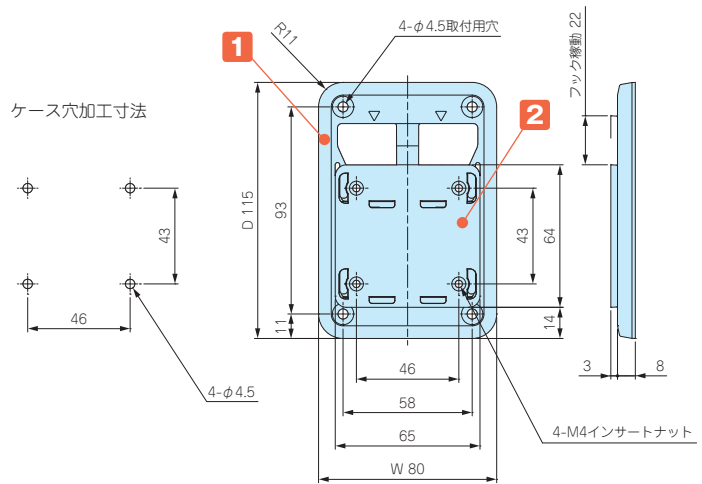
※耐荷重はしっかりブラケットを取付けた状態での静荷重です。

- 壁面に引掛け機器の設置が出来る樹脂製の壁掛けブラケットです。
- 大小2サイズを用意していますので機器の大きさに合わせて選択して下さい。
- ケース板厚t0.8~t3.5まで対応しますので板金ケースから樹脂ボックスまで幅広いケースに使用出来ます。
- 取付けの際はケースに穴加工が必要です。
- ベース部品にフック部品を引掛ける際の方向性がありますので現品にてご確認をお願いします。

WM-1



WM-2



- 製品のCADデータはホームページよりダウンロード可能です。

構成内容

No.	名称	個数	材質	色 / 表面処理
1	ベース	1	PC+ABS (UL94HB)	オフホワイト・ダークグレー / シボ
2	フック	1	PC+ABS (UL94HB)	オフホワイト・ダークグレー / シボ
-	取付ビス	2	鉄	ニッケルメッキ

付属ビス WM-1□: バインドM3×8
WM-2□: バインドM4×8

型番・寸法・標準価格

型番		W	D	対応ケース板厚	自重(g)	標準価格
● オフホワイト	● ダークグレー					
WM-1W	WM-1D	45	65	t0.8~t3.5	11.5	300
WM-2W	WM-2D	80	115	t0.8~t3.5	48	500

型番目次/
Photo
INDEX

プラスチック
ケース

キャリング
ケース

防水・防塵
樹脂ボックス

防水・防塵
アルミ/
ステンレス
ボックス

端子ボックス/
防水コネクタ/
ケーブル
グラブド

アルミ
フレーム/
ヒートシンク
ケース

アルミサッシ
ケース

メタル
ケース

フリーサイズ
ケース/
フリーサイズ
パネル

ラックケース/
サブラック

機板/
ラックパネル

電池ホルダー/
電池ボックス

アクセサリ
/機構部品

カスタム製品

技術資料/
各種ご案内

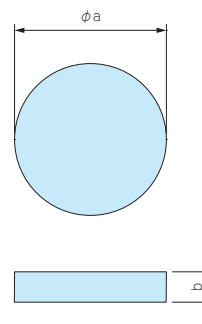
ネオジム磁石とは…ネオジム・鉄・ホウ素を主成分とする希土類磁石（レアアース磁石）の一つです。
永久磁石の中では最も強力です。

- 工作機械、キャビネット、鉄柱等に取付けの際にご使用下さい。
- 材質 / 表面処理：ネオジム / ニッケルメッキ

丸型マグネット



- 接着剤等で取付けが可能です。



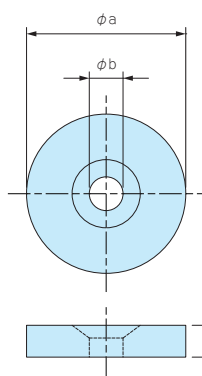
構成内容

型番	a	b	自重(g)	標準価格
NMG3-15N	15	3	4	210
NMG3-20N	20	3	7.1	270
NMG5-22N	22	5	11.4	460
NMG5-25N	25	5	18.4	640

丸型皿穴付マグネット



- 皿穴が付いているので、ビス止めが可能です。
- 全3サイズ (M3用、M4用、M5用)、4種類から選択できます。



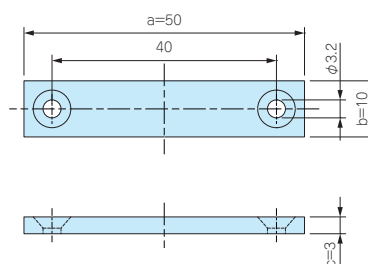
構成内容

型番	a	b	c	皿穴サイズ	自重(g)	標準価格
NMG3-15M3	15	3.2	3	M3用	3.8	220
NMG3-20M3	20	3.2	3	M3用	6.9	390
NMG5-22M4	22	4.3	5	M4用	13.7	740
NMG5-25M5	25	5.3	5	M5用	17.6	970

角型皿穴付マグネット



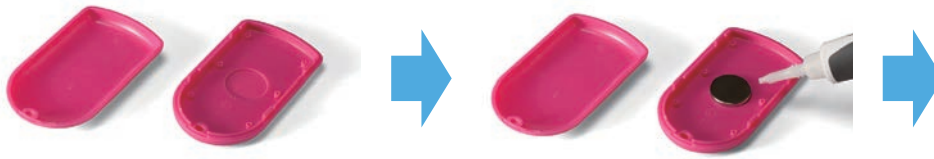
- 皿穴(M3用)が付いているので、ビス止めが可能です。



構成内容

型番	a	b	c	皿穴サイズ	自重(g)	標準価格
NMG3-50M3	50	10	3	M3用	11.3	570

取付例1



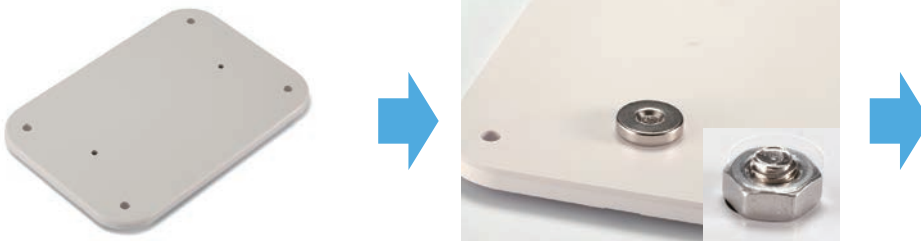
ケース内部にザグリ加工をする

接着剤でマグネットを取付け



磁石が強力ですので、樹脂の板厚を隔てても取付け可能です。

取付例2



ケースに穴加工をする

ナット等を使用して、外からビス止め



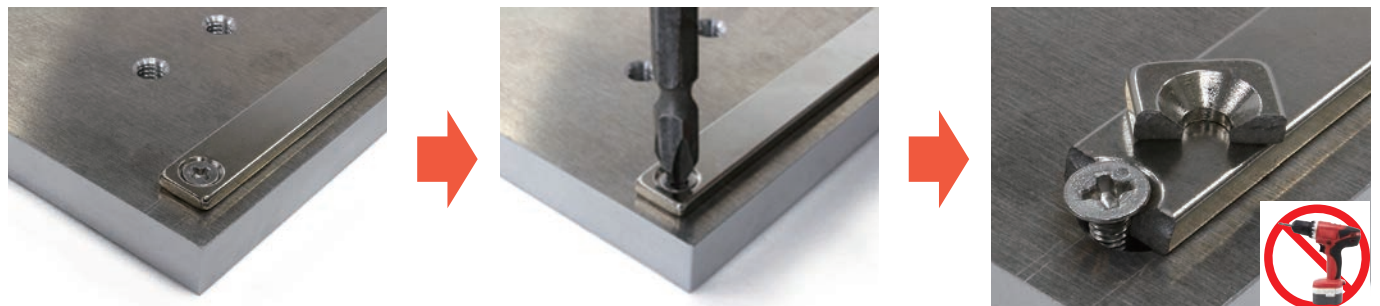
取付けをする

取扱注意事項警告 (磁力が大変強力ですので取扱いに注意が必要です。)

磁石を離す際、吸着力によって衝突し、破損する恐れがあります。



磁石は強い負荷によって、破損する恐れがあります。



- ・磁石を安易に放置すると、周囲の磁石や金属を勢い良く引き寄せ危険です。
- ・磁石を携帯電話、アナログ時計、磁気カード、磁気テープ等に近づけないで下さい。記憶内容が破壊される恐れがあります。

型番目次/
Photo
INDEX

プラスチック
ケース

キャリング
ケース

防水・防塵
樹脂ボックス

防水・防塵
アルミ/
ステンレス
ボックス

端子ボックス/
防水コネクタ/
ケーブル
グランド

アルミ
フレーム/
ヒートシンク
ケース

アルミサッシ
ケース

メタル
ケース

フリーサイズ
ケース/
フリーサイズ
パネル

ラックケース/
サブラック

機板/
ラックパネル

電池ホルダー/
電池ボックス

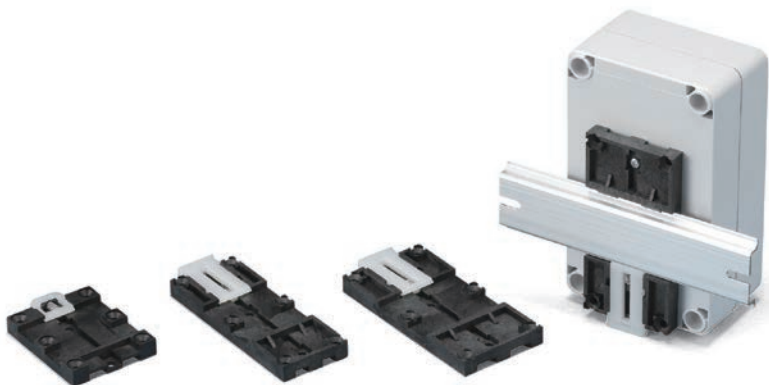
アクセサリ
/ 機構部品

カスタム製品

技術資料/
各種ご案内

DRA SERIES

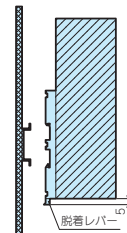
DINレール取付板



取付例

■ 取付け上の注意

注：ケースに取付ける際にはレバー操作ができる位置に取付けて下さい。



テクニカルデータ

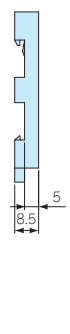
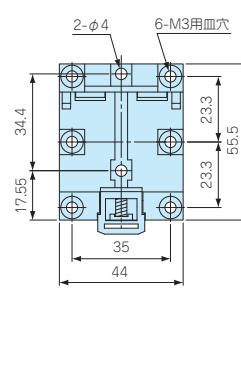
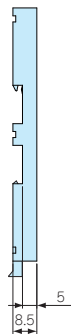
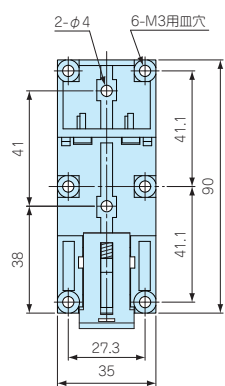
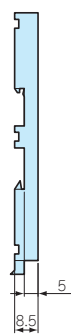
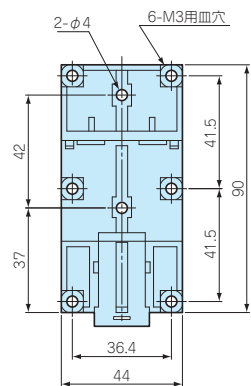
耐荷重：5kg

- DINレール（35mm）にケース・基板・部品等を取付ける為の取付板です。
- 下部のレバーを引ながら簡単に取付け・取外しが出来ます。
- 製品のCADデータはホームページよりダウンロード可能です。

DRA-1

DRA-2

DRA-3



型番・標準価格

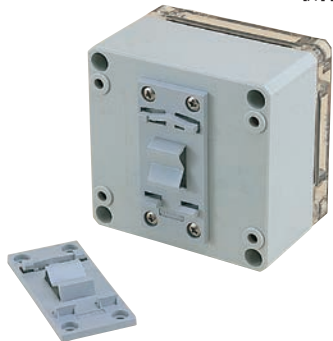
型番	材質（本体）	（レバー）	色	自重（g）	標準価格
DRA-1	PPE/SB（グラスファイバー入り、UL94V-1）	ナイロン66（UL94V-2）	ブラック・乳白	16.4	400
DRA-2	PPE/SB（グラスファイバー入り、UL94V-1）	ナイロン66（UL94V-2）	ブラック・乳白	14.5	380
DRA-3	PPE/SB（グラスファイバー入り、UL94V-1）	ナイロン66（UL94V-2）	ブラック・乳白	10.4	380

DRT-1

ネジ止め式DINレール取付足

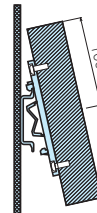
■ 製品のCADデータはホームページよりダウンロード可能です。

取付例



■ 取付け上の注意

注：ケースに取付け脱着をする際には取付け足センターから上部までを100mm位を目安にして下さい。ケースの形状等により脱着出来ない場合があります。



テクニカルデータ

耐荷重：1kg

- DINレール（35mm）にケース・基板・部品等を取付ける為の取付足です。
- バネ構造の為、ワンタッチで取付けでき、取外しも下方向に引くだけなので簡単です。中央の突起が左右のズレを防ぐ構造になっています。

型番・標準価格

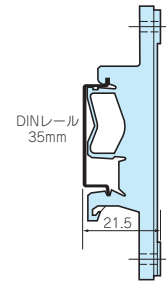
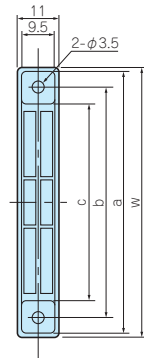
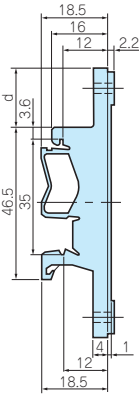
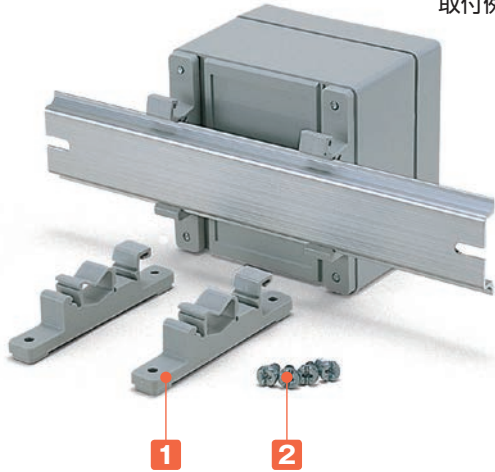
型番	材質	色	自重（g）	標準価格
DRT-1	PBT（UL94V-0）	ライトグレー	7.3	210

CKD SERIES

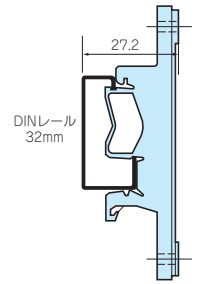
DINレール専用取付足

取付例

■ 製品のCADデータはホームページよりダウンロード可能です。



35mmに取付けた場合



32mmに取付けた場合

- DINレールにケース・板・部品等を取付ける為の取付足です。ワンタッチで取外しできます。
- ポリアミドは長期間経過すると変色します。

テクニカルデータ

耐荷重：3kg

構成内容

No.	名称	個数	材質	色 / 表面処理
1	取付足	2	ポリアミド	ホワイトグレー
2	取付ビス (特殊4.2×9.5)	4	鉄	ユニクロメッキ

型番・寸法・標準価格

型番	W	a	b	c	d	入数	標準価格 / 袋
CKD- 80	77	75	66	56	17	2 / 袋	630
CKD-120	117	115	106	96	37	2 / 袋	660
CKD-160	157	155	147	136	57	2 / 袋	670

型番目次 / Photo INDEX

プラスチックケース

キャリブケース

防水・防塵樹脂ボックス

防水・防塵アルミ / ステンレスボックス

端子ボックス / 防水コネクタ / ケーブルグランド

アルミフレーム / ヒートシンクケース

アルミサッシケース

メタルケース

フリーサイズケース / フリーサイズパネル

ラックケース / サブラック

機板 / ラックパネル

電池ホルダー / 電池ボックス

アクセサリ / 機構部品

カスタム製品

技術資料 / 各種ご案内

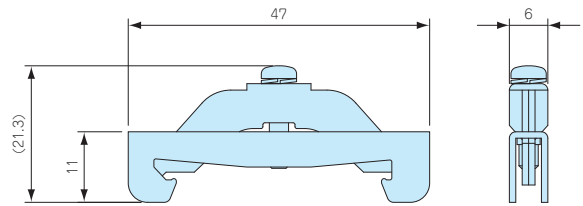
TKR SERIES

DINレール止め金具

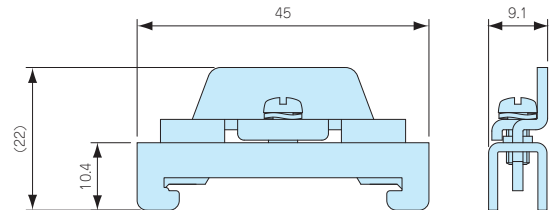
■ 製品のCADデータはホームページよりダウンロード可能です。



TKR-TWE1



TKR-JTXE3



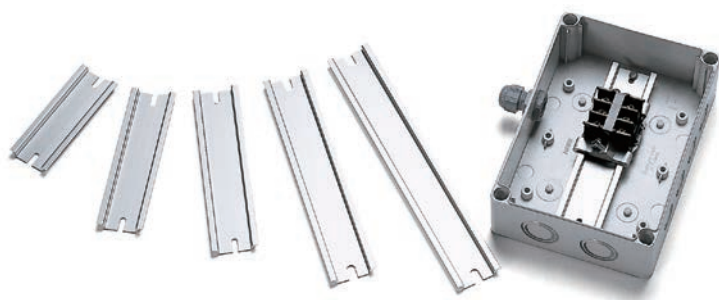
- DINレール用(35mm)の部品や端子台を固定する為の金具です。
- TKR-TWE1は薄型タイプです。高さのある物を取付ける場合はTKR-JTXE3をご使用下さい。

型番・標準価格

型番	材質	表面処理	入数	標準価格 / 袋
TKR-TWE1	鋼板	三価クロメート	2 / 袋	210
TKR-JTXE3	鋼板	三価クロメート	2 / 袋	210

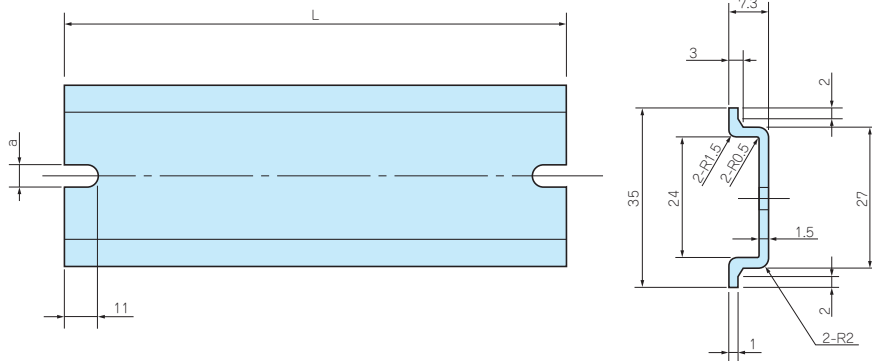
13 FDR SERIES DINレール

アクセサリ / 機構部品



使用例

- ボックス内部に端子台やリレー、スイッチ等の取付けやボックス本体を取付ける為のレールです。
- 各メーカーのDINレール用タイプに対応可能です。



型番・寸法・標準価格

型番	L	a	対応ボスピッチ	標準価格
FDR- 50	50	4.2	32 ~ 42	150
FDR- 57	57	4.2	39 ~ 49	150
FDR- 66	66	4.2	48 ~ 58	150
FDR- 77	77	4.2	59 ~ 69	150
FDR- 80	80	4.2	62 ~ 72	160
FDR- 87	87	4.2	69 ~ 79	160
FDR- 92	92	4.2	74 ~ 84	160
FDR-100	100	4.2	82 ~ 92	160
FDR-106	106	4.2	88 ~ 98	200
FDR-110	110	4.2	92 ~ 102	200
FDR-120	120	4.2	102 ~ 112	200
FDR-128	128	4.2	110 ~ 120	200
FDR-137	137	4.2	119 ~ 129	200
FDR-142	142	4.2	124 ~ 134	200
FDR-146	146	4.2	128 ~ 138	200
FDR-150	150	4.2	132 ~ 142	210
FDR-168	168	4.2	150 ~ 160	230
FDR-170	170	4.2	152 ~ 162	230
FDR-186	186	4.2	168 ~ 178	240
FDR-202	202	4.2	184 ~ 194	260
FDR-205	205	4.2	187 ~ 197	260
FDR-223	223	4.2	205 ~ 215	260
FDR-226	226	4.2	208 ~ 218	260
FDR-235	235	4.2	217 ~ 227	290
FDR-242	242	4.2	224 ~ 234	290
FDR-249	249	4.2	231 ~ 241	290
FDR-283	283	4.2	265 ~ 275	300
FDR-300	300	4.2	282 ~ 292	310
FDR-350	350	4.2	332 ~ 342	370
FDR-450	450	4.2	432 ~ 442	420
FDR-550	550	4.2	532 ~ 542	520

型番	L	a	対応ボスピッチ	標準価格
FDR-B102	102	6.5	86 ~ 92	200
NEW FDR-B124	124	6.5	108 ~ 114	200
FDR-B126	126	6.5	116	200
FDR-B142	142	6.5	126 ~ 132	200
FDR-B160	160	6.5	144 ~ 150	210
FDR-B165	165	6.5	149 ~ 155	230
FDR-B176	176	6.5	166	230
FDR-B183	183	6.5	167 ~ 173	230
FDR-B196	196	6.5	186	240
FDR-B223	223	6.5	207 ~ 213	260
FDR-B256	256	6.5	246	300
FDR-B260	260	6.5	244 ~ 250	300
FDR-B283	283	6.5	267 ~ 273	300
FDR-B303	303	6.5	287 ~ 293	300
FDR-B338	338	6.5	322 ~ 328	350
FDR-B360	360	6.5	344 ~ 350	380
FDR-B376	376	6.5	360 ~ 366	390
FDR-B383	383	6.5	367 ~ 370	390
FDR-B463	463	6.5	447 ~ 453	440
FDR-B560	560	6.5	544 ~ 550	530
FDR-B623	623	6.5	607 ~ 613	560
FDR-1000	1,000	-	-	610

- 材質 / 表面処理：A6063S-T5 / シルバーアルマイト
- FDR-1000には取付ビス用の欠き処理はございません。

型番目次 / Photo INDEX

プラスチック ケース

キャリング ケース

防水・防塵 樹脂ボックス

防水・防塵 アルミ/ステンレス ボックス

端子ボックス/防水コネクタ/ケーブル グランド

アルミ フレーム/ヒートシンク ケース

アルミサッシ ケース

メタル ケース

フリーサイズ ケース/フリーサイズ パネル

ラックケース/サブラック

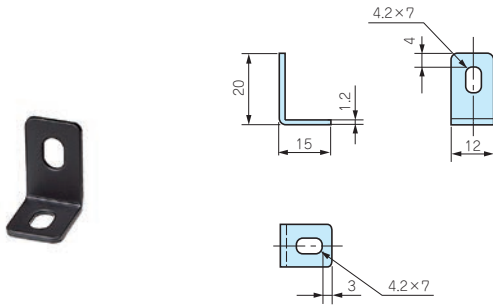
棚板/ラックパネル

電池ホルダー/電池ボックス

アクセサリ / 機構部品

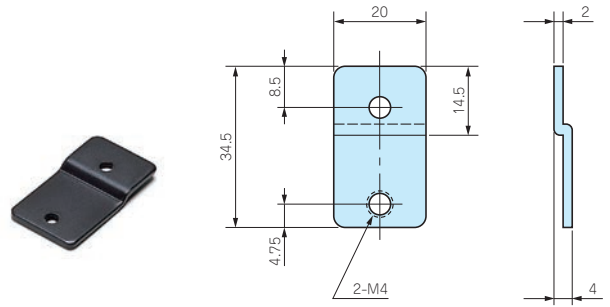
カスタム製品

技術資料/各種ご案内



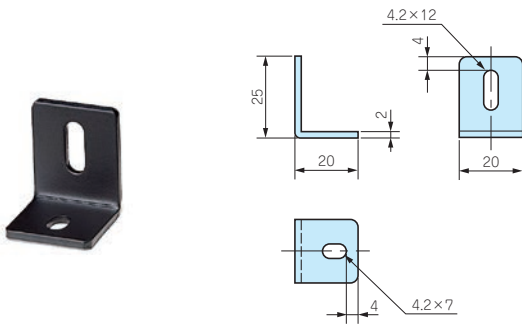
型番・標準価格

型番	材質	色 / 表面処理	入数	標準価格 / 袋
CK-1L	SPCC	黒半つや / 塗装	4 / 袋	390



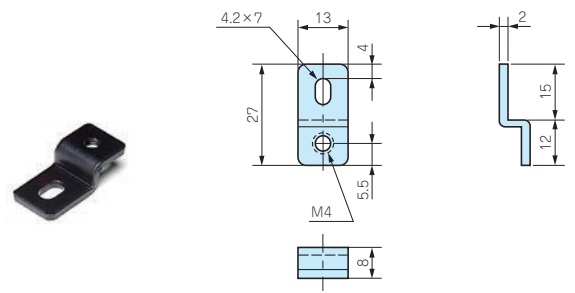
型番・標準価格

型番	材質	色 / 表面処理	入数	標準価格 / 袋
CK-1Z	SPCC	黒半つや / 塗装	4 / 袋	440



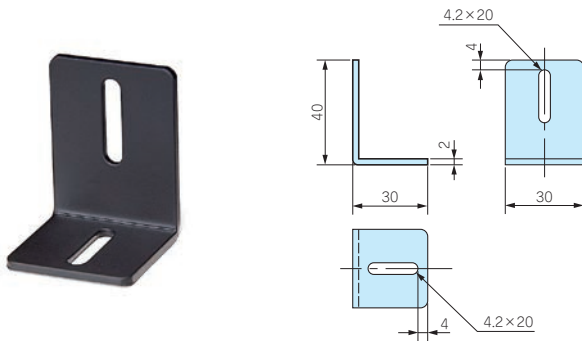
型番・標準価格

型番	材質	色 / 表面処理	入数	標準価格 / 袋
CK-2L	SPCC	黒半つや / 塗装	4 / 袋	420



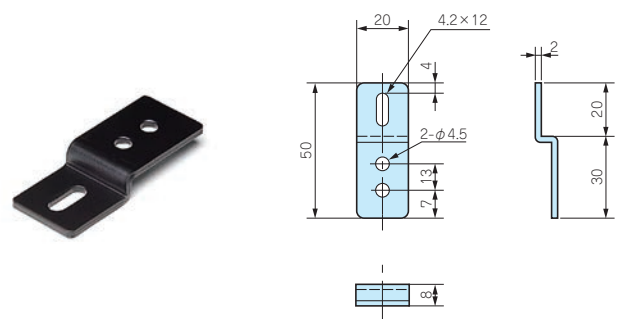
型番・標準価格

型番	材質	色 / 表面処理	入数	標準価格 / 袋
CK-2Z	SPCC	黒半つや / 塗装	4 / 袋	440



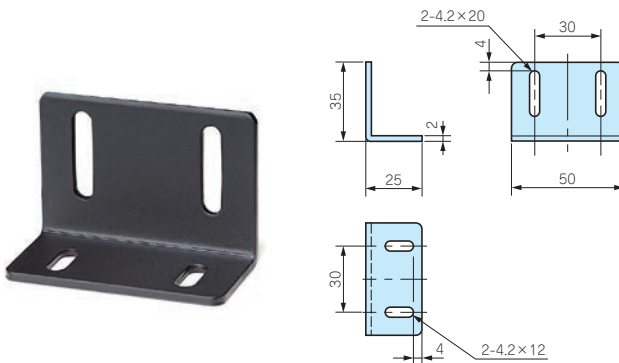
型番・標準価格

型番	材質	色 / 表面処理	入数	標準価格 / 袋
CK-3L	SPCC	黒半つや / 塗装	4 / 袋	510



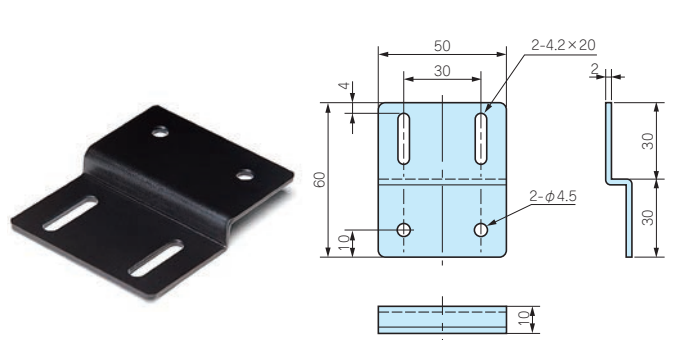
型番・標準価格

型番	材質	色 / 表面処理	入数	標準価格 / 袋
CK-3Z	SPCC	黒半つや / 塗装	4 / 袋	440



型番・標準価格

型番	材質	色 / 表面処理	入数	標準価格 / 袋
CK-4L	SPCC	黒半つや / 塗装	2 / 袋	320



型番・標準価格

型番	材質	色 / 表面処理	入数	標準価格 / 袋
CK-4Z	SPCC	黒半つや / 塗装	2 / 袋	320

型番目次 / Photo INDEX

プラスチック ケース

キャリング ケース

防水・防塵 樹脂ボックス

防水・防塵 アルミ / ステンレス ボックス

端子ボックス / 防水コネクタ / ケーブル グランド

アルミ フレーム / ヒートシンク ケース

アルミサッシ ケース

メタル ケース

フリーサイズ ケース / フリーサイズ パネル

ラックケース / サブラック

機板 / ラックパネル

電池ホルダー / 電池ボックス

アクセサリ / 機構部品

カスタム製品

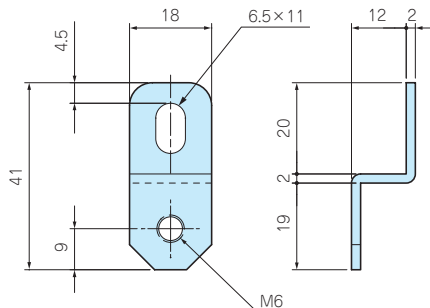
技術資料 / 各種ご案内

- 水のかかる場所、屋外にケースを取付ける時に最適です。
- ステンレスには強度があり錆にくく、いろいろな用途に使えます。



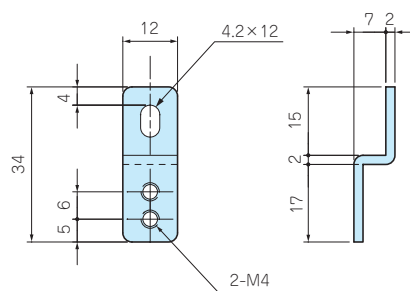
型番・標準価格

型番	材質	表面処理	入数	標準価格 / 袋
CK-26Z	SUS 304	パレル研磨	4 / 袋	380



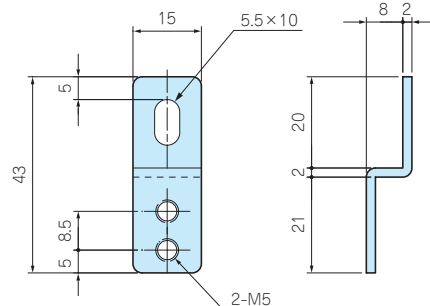
型番・標準価格

型番	材質	表面処理	入数	標準価格 / 袋
CK-34Z	SUS 304	パレル研磨	4 / 袋	360



型番・標準価格

型番	材質	表面処理	入数	標準価格 / 袋
CK-35Z	SUS 304	パレル研磨	4 / 袋	390



アクセサリ / 機構部品

型番目次 / Photo INDEX

プラスチック ケース

キャリング ケース

防水・防塵 樹脂ボックス

防水・防塵 アルミ / ステンレス ボックス

端子ボックス / 防水コネクタ / ケーブル グランド

アルミ フレーム / ヒートシンク ケース

アルミサッシ ケース

メタル ケース

フリーサイズ ケース / フリーサイズ パネル

ラックケース / サブラック

棚板 / ラックパネル

電池ホルダー / 電池ボックス

アクセサリ / 機構部品

カスタム製品

技術資料 / 各種ご案内

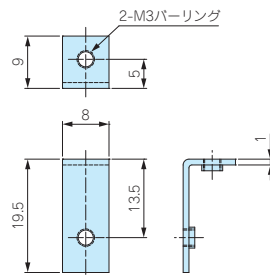
CK-100

固定用 L 金具



型番・標準価格

型番	材質	表面処理	入数	標準価格 / 袋
CK-100	SPCC	三価クロメート	100 / 袋	▲2,730

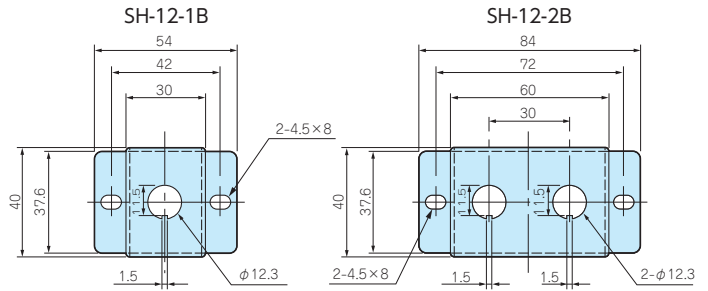


▲は値上げした製品です。

SH SERIES

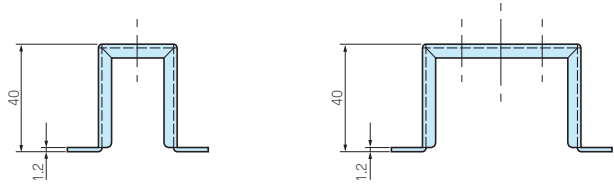
スイッチホルダー

φ12用

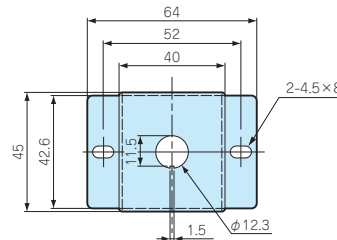


型番・標準価格

型番	材質	色 / 表面処理	標準価格
SH-12-1B	SPCC	黒半つや / 塗装	390
SH-12-2B	SPCC	黒半つや / 塗装	450

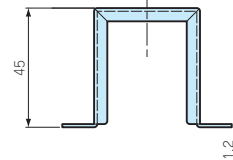


φ12用

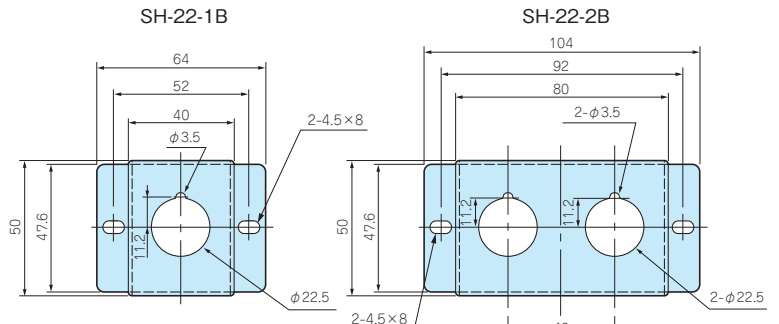


型番・標準価格

型番	材質	色 / 表面処理	標準価格
SH-W12-1B	SPCC	黒半つや / 塗装	450

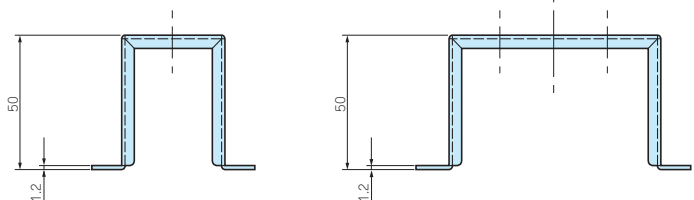


φ22用



型番・標準価格

型番	材質	色 / 表面処理	標準価格
SH-22-1B	SPCC	黒半つや / 塗装	450
SH-22-2B	SPCC	黒半つや / 塗装	520



型番目次 / Photo INDEX

プラスチックケース

キャリングケース

防水・防塵樹脂ボックス

防水・防塵アルミ / ステンレスボックス

端子ボックス / 防水コネクタ / ケーブルグラブ

アルミフレーム / ヒートシンクケース

アルミサッシケース

メタルケース

フリーサイズケース / フリーサイズパネル

ラックケース / サブラック

機板 / ラックパネル

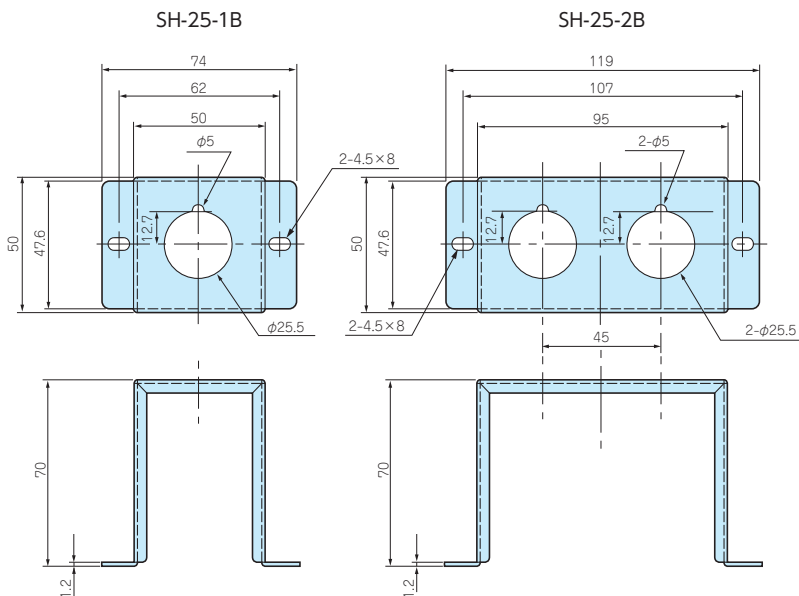
電池ホルダー / 電池ボックス

アクセサリ / 機構部品

カスタム製品

技術資料 / 各種ご案内

φ25用

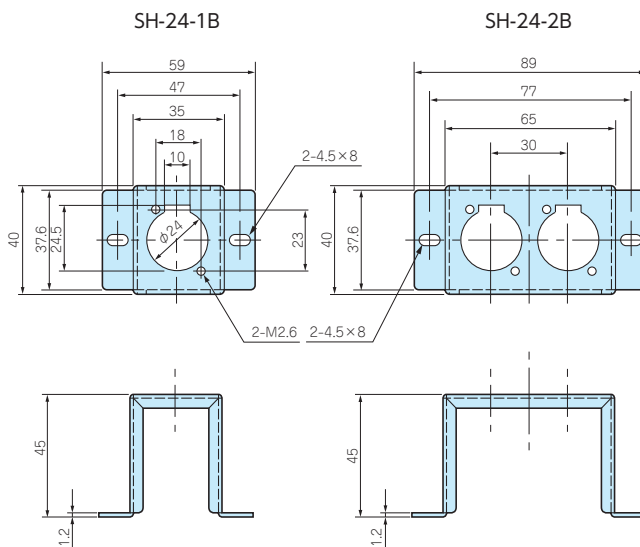


型番・標準価格

型番	材質	色 / 表面処理	標準価格
SH-25-1B	SPCC	黒半つや / 塗装	500
SH-25-2B	SPCC	黒半つや / 塗装	570

型番目次 / Photo INDEX

キャノンコネクター用



型番・標準価格

型番	材質	色 / 表面処理	標準価格
SH-24-1B	SPCC	黒半つや / 塗装	450
SH-24-2B	SPCC	黒半つや / 塗装	540

プラスチック ケース

キャリング ケース

防水・防塵 樹脂ボックス

防水・防塵 アルミ/ステンレス ボックス

端子ボックス / 防水コネクタ / ケーブル グランド

アルミ フレーム / ヒートシンク ケース

アルミサッシ ケース

メタル ケース

フリーサイズ ケース / フリーサイズ パネル

角型スイッチ用

ラックケース / サブラック

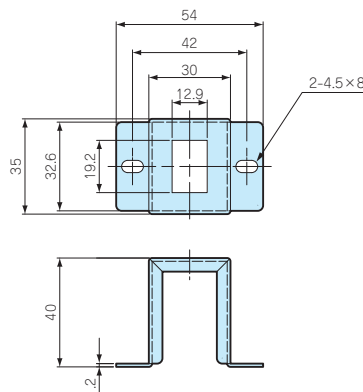
棚板 / ラックパネル

電池ホルダー / 電池ボックス

アクセサリ / 機構部品

カスタム製品

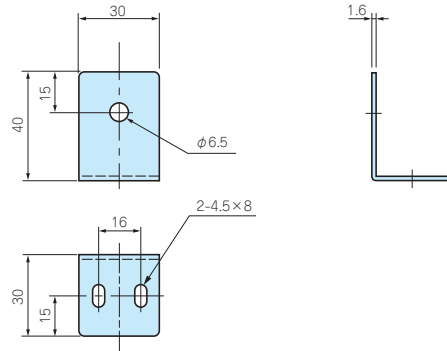
技術資料 / 各種ご案内



型番・標準価格

型番	材質	色 / 表面処理	標準価格
SH-R-1B	SPCC	黒半つや / 塗装	450

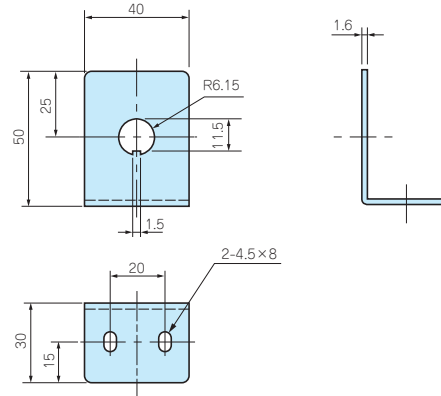
φ7用



型番・標準価格

型番	材質	色 / 表面処理	標準価格
SH-6L-1B	SPCC	黒半つや / 塗装	200

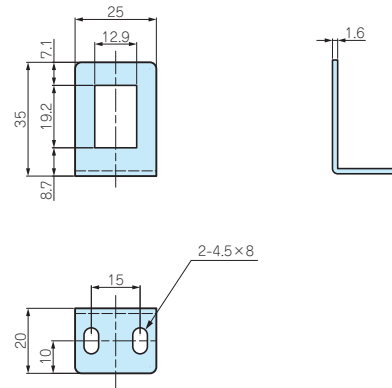
φ12用



型番・標準価格

型番	材質	色 / 表面処理	標準価格
SH-12L-1B	SPCC	黒半つや / 塗装	240

角型スイッチ用



型番・標準価格

型番	材質	色 / 表面処理	標準価格
SH-RL-1B	SPCC	黒半つや / 塗装	200

型番目次 / Photo INDEX

プラスチック ケース

キャリング ケース

防水・防塵 樹脂ボックス

防水・防塵 アルミ / ステンレス ボックス

端子ボックス / 防水コネクタ / ケーブル グランド

アルミ フレーム / ヒートシンク ケース

アルミサッシ ケース

メタル ケース

フリーサイズ ケース / フリーサイズ パネル

ラックケース / サブラック

機板 / ラックパネル

電池ホルダー / 電池ボックス

アクセサリ / 機構部品

カスタム製品

技術資料 / 各種ご案内



- 機器から出るコードを巻きつける為のフックです。
- 当社のケースのみでなく、様々な筐体や制御盤に使用可能です。
- 対応取付板厚は1.0~3.0mmです。



取付例

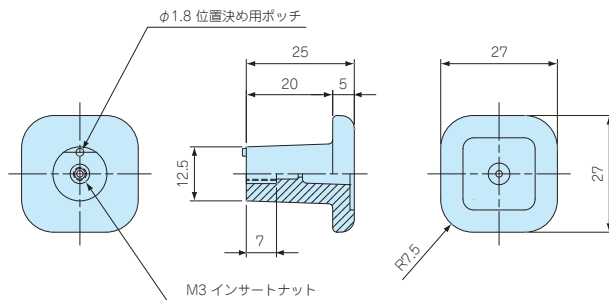
- 製品のCADデータはホームページよりダウンロード可能です。

型番・標準価格

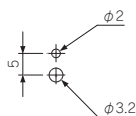
■ 材質：POM

型番		入数	標準価格 / 袋
● ブラック	● グレー		
CBF-1B	CBF-1G	4 / 袋	400

付属ビス：ナベM3×8（平ワッシャー組込み）三価クロメート×4本

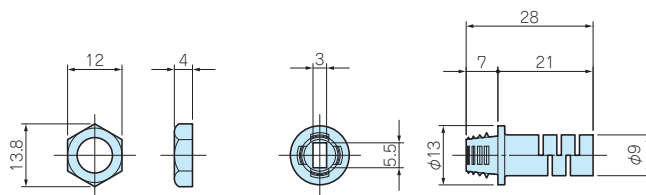
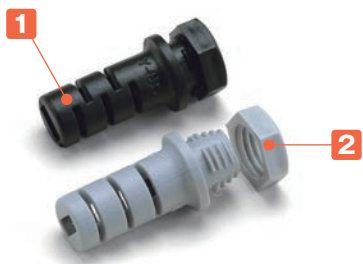


取付穴寸法図

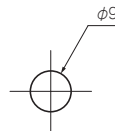


CP SERIES

ナット止めコードプロテクター



取付穴寸法図



- コードをねじれや引張りから保護するコードプロテクターです。
- パネル裏側からナットにより確実に取付けが可能です。

構成内容

No.	名称	材質
1	コネクタ本体	塩化ビニール
2	ナット	ポリエチレン

型番・標準価格

型番		取付板厚	対応電線	入数	標準価格 / 袋
● ブラック	● ライトグレー				
CP-Y85B	CP-Y85G	1.5~2.0	VFF0.75×2	10セット / 袋	530

型番目次 / Photo INDEX

プラスチックケース

キャリングケース

防水・防塵樹脂ボックス

防水・防塵アルミ/ステンレスボックス

端子ボックス / 防水コネクタ / ケーブルグランド

アルミフレーム / ヒートシンクケース

アルミサッシケース

メタルケース

フリーサイズケース / フリーサイズパネル

ラックケース / サブラック

棚板 / ラックパネル

電池ホルダー / 電池ボックス

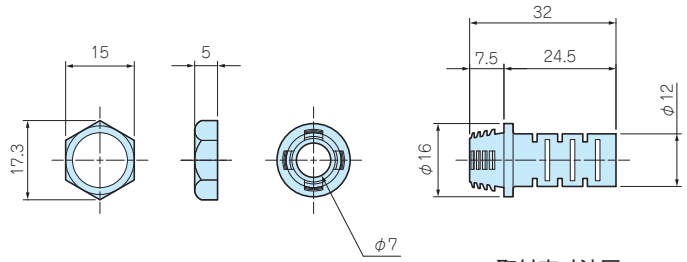
アクセサリ / 機構部品

カスタム製品

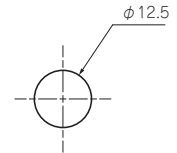
技術資料 / 各種ご案内

CP SERIES

ナット止めコードプロテクター



取付穴寸法図



- コードをねじれや引張りから保護するコードプロテクターです。
- パネル裏側からナットにより確実に取付けが可能です。

構成内容

No.	名称	材質
1	コネクタ本体	塩化ビニール
2	ナット	ポリエチレン

型番・標準価格

型番		取付板厚	対応電線	ケーブル形状	入数	標準価格 / 袋
●ブラック	●ダークグレー					
CP-127B	CP-127G	1.5~2.0	φ5.8~φ6.8	丸型	10セット / 袋	1,160

型番目次 / Photo INDEX

プラスチックケース

キャリングケース

防水・防塵樹脂ボックス

防水・防塵アルミ / ステンレスボックス

端子ボックス / 防水コネクタ / ケーブルグランド

アルミフレーム / ヒートシンクケース

アルミサッシケース

メタルケース

フリーサイズケース / フリーサイズパネル

ラックケース / サブラック

機板 / ラックパネル

電池ホルダー / 電池ボックス

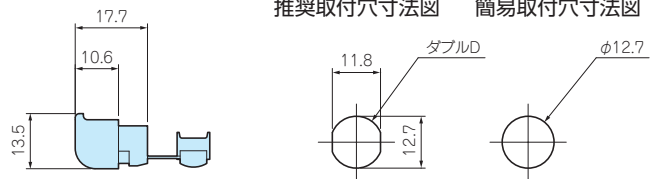
アクセサリ / 機構部品

カスタム製品

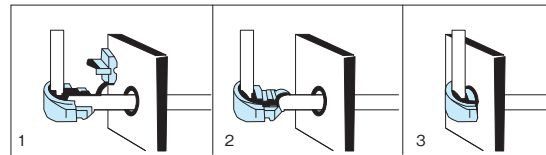
技術資料 / 各種ご案内

CP SERIES

エルボコードプロテクター



取付方法

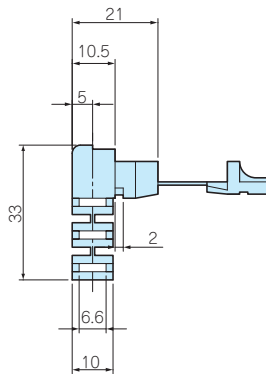


- ① 取付穴からコードを引き出しコードプロテクターを取付けます。
- ② コードプロテクター本体に付属している蓋をします。
- ③ そのまま取付穴に差し込んで取付け完了です。

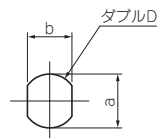
- コードをねじれや引張りから保護するコードプロテクターです。
- 推奨取付穴加工はダブルD加工です。
簡易取付穴加工として丸穴加工でも取付けできます。

型番・標準価格

型番	取付板厚	対応電線	ケーブル形状	材質	色	入数	標準価格 / 袋
CP-F42 L	1.8~2.6	3×5.6/3.8×7.1	平型	ナイロン66 (UL94V-2)	ブラック	10 / 袋	420

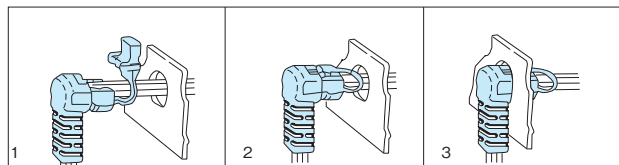


取付穴寸法図



■ コードをねじれや引張りから保護するコードプロテクターです。

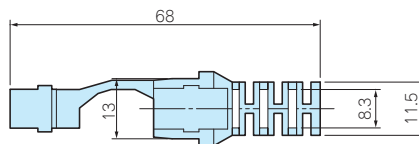
取付方法



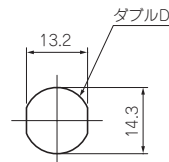
- ①取付穴からコードを引き出しコードプロテクターを取付けます。
- ②コードプロテクター本体に付属している蓋をします。
- ③そのまま取付穴に差し込んで取付け完了です。

型番・寸法・標準価格

型番	a	b	取付板厚	対応電線	ケーブル形状	材質	色	入数	標準価格/袋
CP-F42LF	12.7~13.2	10.9	1.5~2.0	3.3×6.6	平型	ナイロン66 (UL94V-2)	ブラック	10/袋	530
	13.2~13.7			3.6×7.2					



取付穴寸法図



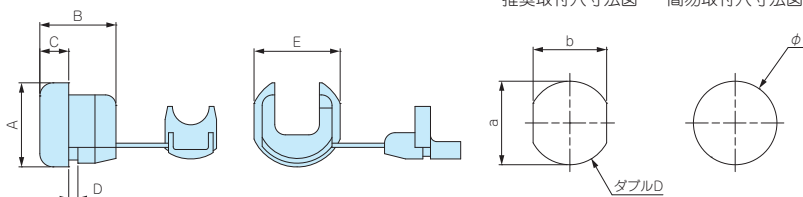
■ コードをねじれや引張りから保護するコードプロテクターです。

型番・寸法・標準価格

型番	取付板厚	対応電線	ケーブル形状	材質	色	入数	標準価格/袋
CP-F52F	0.8~2.3	4.6×8	平型	ナイロン66 (UL94V-2)	ブラック	10/袋	550

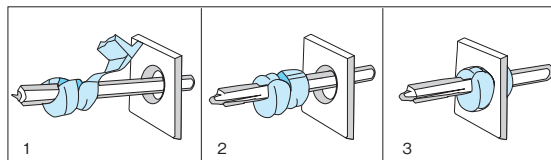


推奨取付穴寸法図 簡易取付穴寸法図



- コードをねじれや引張りから保護するコードプロテクターです。
- ケーブルの形状は平型コード用と丸型コード用の2種類を用意しています。
- 推奨取付穴加工はダブルD加工です。
簡易取付穴加工として丸穴加工でも取付けできます。

取付方法



- ①取付穴からコードを引き出しコードプロテクターを取付けます。
- ②コードプロテクター本体に付属している蓋をします。
- ③そのまま取付穴に差し込んで取付け完了です。

型番・寸法・標準価格

■ 材質 / 色 : ナイロン66 (UL94V-2) / ブラック

型番	A	B	C	D	E	a	b	φe	取付板厚	対応電線	ケーブル形状	入数	標準価格 / 袋
CP-F21	9.2	10.3	4	1.6	10.5	9.5	8.7	9.5	0.5~1.6	2.3×4.5/2.8×5.3	平型	10 / 袋	130
CP-F23	9.5	10.3	4	3.3	10.5	9.5	8.7	9.5	1.8~3.2	2.3×4.5/2.8×5.3	平型	10 / 袋	130
CP-F31	11	10.3	4	1.7	11.7	11	9.9	11	1.0~1.6	3.0×5.6	平型	10 / 袋	140
CP-F32	11.4	10.3	3.3	2.7	11.8	11	9.9	11	1.9~2.5	3.0×5.6	平型	10 / 袋	140
CP-F41	12	10.7	4.1	1.8	13.5	12.7	11.8	12.7	0.5~1.6	3.0×7.1/3.8×7.6	平型	10 / 袋	160
CP-F42	11.8	10.5	4	2.9	13.7	13	11.8	13	1.8~2.5	3.0×7.1/3.8×7.6	平型	10 / 袋	160
CP-F51	13.9	15.4	6	1.6	15.8	14.7	13.2	14.7	0.5~1.6	5.0×10.4	平型	10 / 袋	190
CP-F53	13	15.5	6.5	3.4	15.2	14.3	13.2	14.3	1.8~3.0	5.0×10.4	平型	10 / 袋	190
CP-5R1	12.3	11	4.1	1.9	14.6	12.7	11.5	12.7	0.5~1.6	φ6.2~φ7.4	丸型	10 / 袋	170
CP-5R2	12.5	11	4.5	2.9	13.7	12.7	11.5	12.7	1.8~2.5	φ6.2~φ7.4	丸型	10 / 袋	170
CP-6W2	12.6	11	4.6	2.6	13.2	12.7	11.8	12.7	1.8~2.3	φ7.6	丸型	10 / 袋	190
CP-6P1	15.7	14.8	5.8	2	16.6	15.9	14	15.9	0.5~1.6	φ7.4~φ8.2	丸型	10 / 袋	220
CP-6P3	15.7	14.8	5.6	3.5	16.5	15.9	14	15.9	1.9~3.2	φ7.4~φ8.2	丸型	10 / 袋	220
CP-6R1	16	14.5	5.5	1.7	16.4	15.9	14	15.9	0.5~1.6	φ8.2~φ9.2	丸型	10 / 袋	220
CP-6R3	15.8	14.5	5.6	3.5	16.2	15.9	14	15.9	1.9~3.2	φ8.2~φ9.2	丸型	10 / 袋	220
CP-7R1	19.2	19.3	7.8	1.7	19.7	19	17	19	0.5~1.6	φ9.2~φ10.5	丸型	10 / 袋	260
						19.8		19.8					
CP-7R3	19.3	19.3	7.7	3.2	19.6	19.2	17	19.2	1.9~3.0	φ9.2~φ10.5	丸型	10 / 袋	260
						19.8		19.8					

■ CP-7R1・7R3は、ご使用になる電線の太さにより取付穴寸法が異なります。詳しくは下記表をご参照下さい。

型番目次 / Photo INDEX

プラスチックケース

キャリングケース

防水・防塵樹脂ボックス

防水・防塵アルミ/ステンレスボックス

端子ボックス/防水コネクタ/ケーブルグランド

アルミフレーム/ヒートシンクケース

アルミサッシケース

メタルケース

フリーサイズケース/フリーサイズパネル

ラックケース/サブラック

機板/ラックパネル

電池ホルダー/電池ボックス

アクセサリ / 機構部品

カスタム製品

技術資料 / 各種ご案内



- コードプロテクターの取付作業を容易にする専用工具です。
- 支点のネジを取外し、はさみ口を4段階 (0~35mm) に調節できます。
- 支点のネジを取外す際に、パネを飛ばさぬように注意して下さい。

対応機種

CP-F21・CP-F23・CP-F31・CP-F32・CP-F41・CP-F42
CP-F51・CP-F53・CP-5R1・CP-5R2・CP-6W2・CP-6P1
CP-6P3・CP-6R1・CP-6R3・CP-7R1・CP-7R3

型番・標準価格

型番	材質	標準価格
KT-1	ステンレス	▲7,820

▲は値上げした製品です。

SG SERIES

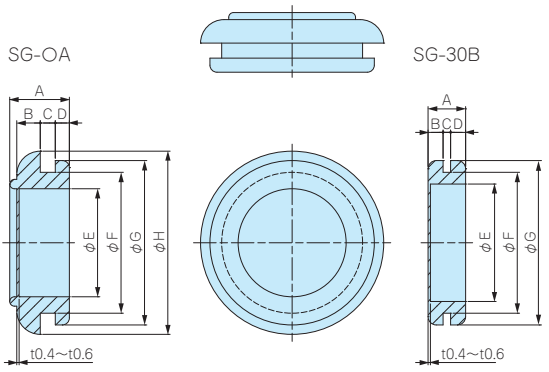
膜付グロメット

13

アクセサリ / 機構部品



■製品のCADデータはホームページよりダウンロード可能です。



構成内容

材質	硬度	色
EPDM	55° ±5°	ブラック

■膜は全てt0.4~t0.6です。

型番・寸法・標準価格

型番	A	B	C	D	E	F	G	H	入数	標準価格 / 袋
SG- 9A	8.5	3.5	2.3	2	4.5	9	13	16	10 / 袋	170
SG-12A	6.3	2.5	1.6	1.5	7	12	16	19	10 / 袋	170
SG-14A	8	2.7	2.3	2	9	14	18	21	10 / 袋	200
SG-16A	8.1	3.5	1.6	2	11	16	20	23	10 / 袋	200
SG-18A	8.8	3.5	2.3	2	13	18	22	25	10 / 袋	210
SG-20A	9.1	4	1.6	2.5	15	20	24	27	10 / 袋	250
SG-22A	9.8	4	2.3	2.5	17	22	26	29	10 / 袋	300
SG-24A	11.3	5	2.3	3	19	24	28	31	10 / 袋	340
SG-26A	12.2	5	3.2	3	19	26	31	35	10 / 袋	390
SG-28A	11.8	5	2.3	3	21	28	33	37	10 / 袋	450
SG-30A	12.7	5	3.2	3	23	30	35	39	10 / 袋	500
SG-30B	8	3.2	1.6	3.2	25	30	35	-	10 / 袋	470
SG-32A	11.8	5	2.3	3	25	32	37	41	10 / 袋	570
SG-34A	12.7	5	3.2	3	27	34	39	43	10 / 袋	660
SG-36A	13.8	6	2.3	4	28	36	42	45	10 / 袋	850
SG-38A	14.7	6	3.2	4	30	38	44	48	10 / 袋	1,040
SG-42A	14.7	6	3.2	4	34	42	48	52	10 / 袋	1,390

型番目次 / Photo INDEX

プラスチック ケース

キャリング ケース

防水・防塵 樹脂ボックス

防水・防塵 アルミ / ステンレス ボックス

端子ボックス / 防水コネクタ / ケーブル グランド

アルミ フレーム / ヒートシンク ケース

アルミサッシ ケース

メタル ケース

フリーサイズ ケース / フリーサイズ パネル

ラックケース / サブラック

棚板 / ラックパネル

電池ホルダー / 電池ボックス

アクセサリ / 機構部品

カスタム製品

技術資料 / 各種ご案内

テクニカルデータ

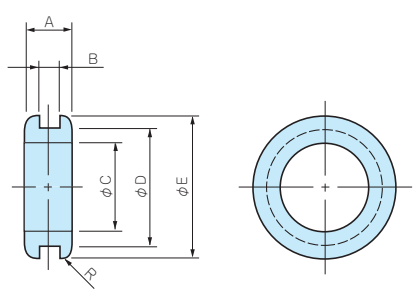
使用温度範囲：-30℃~+100℃

NG SERIES

グロメット



■製品のCADデータはホームページよりダウンロード可能です。



構成内容

材質	硬度	色
EPDM	50° ~55°	ブラック

型番・寸法・標準価格

型番	A	B	C	D	E	R	入数	標準価格 / 袋
NG-79-1	3.7	1.2	3.5	6	9	0.6	10 / 袋	100
NG-79-A1	4	1	5	8	11	0.6	10 / 袋	100
NG-79-A	4.5	1.5	5	8	11	0.6	10 / 袋	100
NG-79-A2	5	2	5	8	11	0.6	10 / 袋	100
NG-79-B	6	3	5	8	11	0.6	10 / 袋	100
NG-79-C	4.5	1.5	7	10	13	0.6	10 / 袋	120
NG-79-D	6	3	7	10	13	0.6	10 / 袋	120
NG-79-E	4.5	1.5	9	12	15	0.6	10 / 袋	130
NG-79-F	6	3	9	12	15	0.6	10 / 袋	130
NG-79-G	5.5	1.5	11	15	19	1	10 / 袋	170
NG-79-H	7	3	11	15	19	1	10 / 袋	170
NG-79-J	5.5	1.5	13	17	21	1	10 / 袋	200
NG-79-K	7	3	13	17	21	1	10 / 袋	200
NG-79-L	5.5	1.5	15	19	23	1	10 / 袋	220
NG-79-M	7	3	15	19	23	1	10 / 袋	220
NG-79-N	6.5	1.5	20	25	30	1.2	10 / 袋	290
NG-79-O	8	3	20	25	30	1.2	10 / 袋	290
NG-79-P	6.5	1.5	25	30	35	1.2	10 / 袋	380
NG-79-Q	8	3	25	30	35	1.2	10 / 袋	380
NG-79-R	7.5	1.5	30	36	42	1.2	10 / 袋	720
NG-79-S	9	3	30	36	42	1.2	10 / 袋	720
NG-74	4	1	3	5	7	1	10 / 袋	100
NG-742	5	2	3	5	7	1	10 / 袋	100

テクニカルデータ

使用温度範囲：-30℃~+100℃

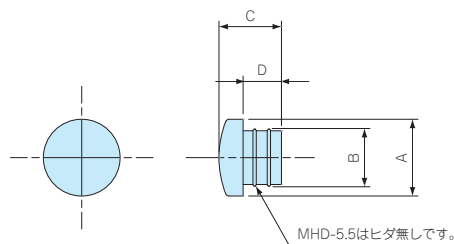
MHD SERIES

小型ホールプラグ



- 穴径 φ5、φ5.5、φ7、φ8用の4サイズの小型ホールプラグです。
- 材質はTPE (エラストマ)、シリコンゴムで弾力があります。
- 対応取付板厚は1.0~3.0mmです。

■ 製品のCADデータはホームページよりダウンロード可能です。



型番・寸法・標準価格

型番	材質	色	取付穴	A	B	C	D	入数	標準価格 / 袋
MHD-5	TPE	ブラック	φ5	7	5.2	5.7	3.5	10 / 袋	100
MHD-5.5	シリコンゴム	ブラック	φ5.5	7	5.6	5	3	10 / 袋	100
MHD-7	TPE	ブラック	φ7	9	7.2	5.7	3.5	10 / 袋	100
MHD-8	TPE	ブラック	φ8	10	8.2	5.7	3.5	10 / 袋	100

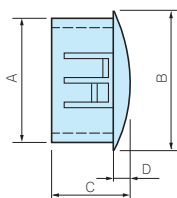
HPL SERIES

ホールプラグ



- 必要ないパネル穴などに片側から差し込み取付けます。

- 製品のCADデータはホームページよりダウンロード可能です。



型番・寸法・標準価格

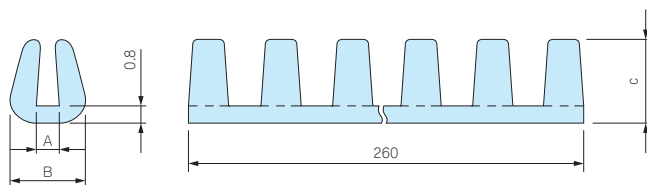
■ 材質 / 色 : ナイロン66 (UL94V-2) / ブラック

型番	A	B	C	D	取付穴	取付板厚	入数	標準価格 / 袋
HPL- 8	7.6	10.4	8.1	1.6	φ8	1.5/1.6	10 / 袋	100
HPL-10	9.5	13	10.5	1.6	φ9.5	1.0/2.0/2.5	10 / 袋	100
HPL-13	12.5	16.7	10.9	1.6	φ12.5	1.0/1.5/2.0/3.0	10 / 袋	130
HPL-16	15.8	19.8	10	1.1	φ16	1.0/1.2/3.0	10 / 袋	130
HPL-19	18.9	23.2	10	1.4	φ19	1.0/1.2	10 / 袋	160
HPL-22	22	26	11.3	1.6	φ22	1.0/1.2/2.0	10 / 袋	160
HPL-25	25.4	29.1	12.3	2.4	φ25.5	1.0/1.2/2.0	10 / 袋	170
HPL-30	30	35	12	1.6	φ30	1.0/1.2/2.0	10 / 袋	220

■ 上記表の取付穴、取付板厚以外でご使用になる場合は、製品にてご確認の上ご使用下さい。

JKG SERIES

ナイロン自在ブッシュ



- 穴加工部の断面に取付けることにより配線を保護します。
- 穴加工後の断面に自在にカットしてご使用いただけます。

型番・寸法・標準価格

■ 材質 / 色 : ナイロン66 (UL94V-2) / ナチュラル

型番	A	B	C	取付板厚	入数	標準価格 / 袋
JKG006N	0.6	3.1	3.8	0.5~0.7	10 / 袋	280
JKG008N	0.8	3.1	3.8	0.7~0.9	10 / 袋	280
JKG010N	1	3.3	3.8	0.9~1.1	10 / 袋	280
JKG012N	1.2	3.5	3.8	1.1~1.3	10 / 袋	280
JKG014N	1.4	3.7	3.8	1.3~1.5	10 / 袋	310
JKG016N	1.6	3.9	3.8	1.4~1.7	10 / 袋	310
JKG020N	2	4.3	3.8	1.8~2.0	10 / 袋	310
JKG030N	3	6.2	4.8	2.5~3.0	10 / 袋	320

型番目次 / Photo INDEX

プラスチック ケース

キャリング ケース

防水・防塵 樹脂ボックス

防水・防塵 アルミ / ステンレス ボックス

端子ボックス / 防水コネクタ / ケーブル グランド

アルミ フレーム / ヒートシンク ケース

アルミサッシ ケース

メタル ケース

フリーサイズ ケース / フリーサイズ パネル

ラックケース / サブラック

機板 / ラックパネル

電池ホルダー / 電池ボックス

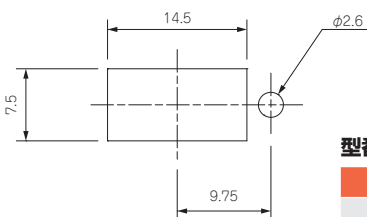
アクセサリ / 機構部品

カスタム製品

技術資料 / 各種ご案内



- 筐体に穴を開け取付けるUSBタイプA用カバーです。
- 差込ピンがヒンジ構造になっており、カバーを外した状態でも筐体から外れて紛失する事はありません。

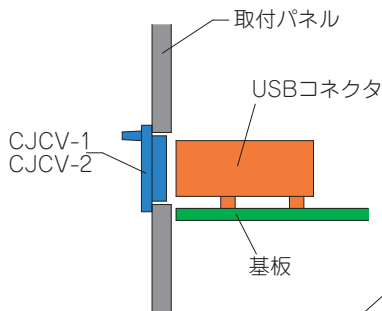


取付穴寸法図

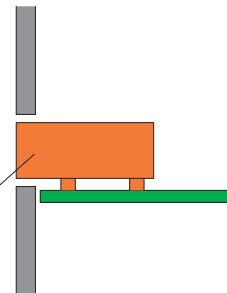
型番・寸法・標準価格

型番	材質	色	適応板厚	A	入数	標準価格 / 袋
CJCV-1	TPU	ブラック	0.5～ 2.0mm	8	10 / 袋	320
CJCV-2	TPU	ブラック	2.0～12.0mm	18.2	10 / 袋	320

正しい取付位置



干渉する取付位置



- USBコネクタを取付パネル内壁より前に出すと、USBコネクタとCJCVカバーが干渉してしまいますのでご注意ください。

型番目次 / Photo INDEX

プラスチック ケース

キャリング ケース

防水・防塵 樹脂ボックス

防水・防塵 アルミ / ステンレス ボックス

端子ボックス / 防水コネクタ / ケーブル グランド

アルミ フレーム / ヒートシンク ケース

アルミサッシ ケース

メタル ケース

フリーサイズ ケース / フリーサイズ パネル

ラックケース / サブラック

棚板 / ラックパネル

電池ホルダー / 電池ボックス

アクセサリ / 機構部品

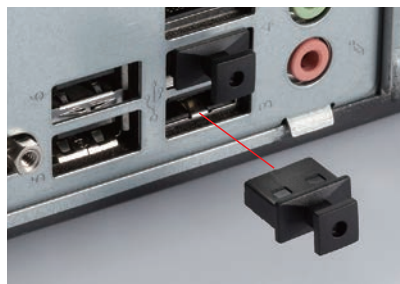
カスタム製品

技術資料 / 各種ご案内

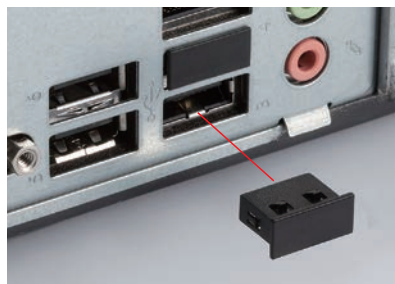
USBタイプA用

- タイプAコネクタ（メス）にそのまま差し込んで使用するタイプです。

USBC-2（取手付）



USBC-8（取手なし）



型番・標準価格

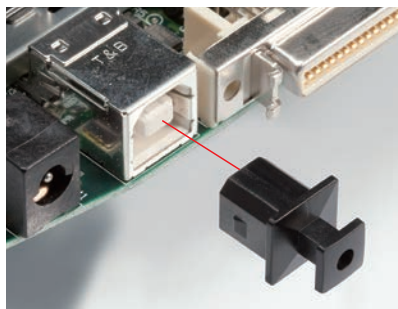
型番	材質	色	入数	標準価格 / 袋
USBC-2	ABS (UL94HB)	ブラック	10 / 袋	200
USBC-8	66ナイロン (UL94V-2)	ブラック	10 / 袋	200

USBC SERIES

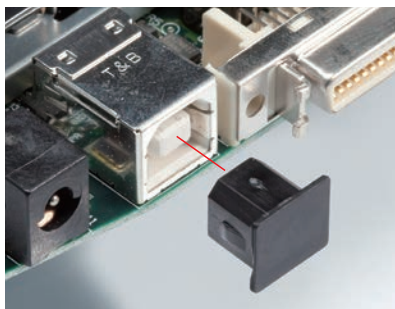
USBタイプB用・USBタイプC用コネクタ防塵プラグ

USBタイプB用

USBC-1 (取手付)



USBC-3 (取手なし)



型番・標準価格

型番	材質	色	入数	標準価格 / 袋
USBC-1	ABS (UL94V-0)	ブラック	10 / 袋	200
USBC-3	PP (UL94HB)	ブラック	10 / 袋	200

USB タイプC用

USBC-3C



USBタイプCコネクタ



■ USBタイプCコネクタとは、USB次世代規格 (USB3.1) で制定された上下対称なデザインのどちらの向きでも差し込み可能なコネクタです。

型番・標準価格

型番	材質	色	入数	標準価格 / 袋
NEW USBC-3C	PE	ブラック	10 / 袋	170

USBC SERIES

MINI-USB用・MICRO-USB用 コネクタ防塵プラグ

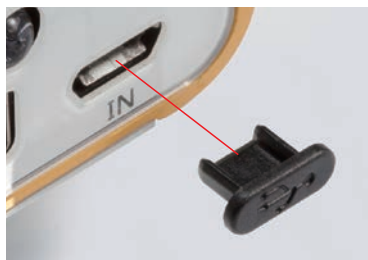
MINI USB用 USBC-10



型番・標準価格

型番	材質	色	入数	標準価格 / 袋
USBC-10	TPE	ブラック	10 / 袋	170

MICRO USB用 USBC-31



型番・標準価格

型番	材質	色	入数	標準価格 / 袋
USBC-31	PE	ブラック	10 / 袋	170

型番目次 / Photo INDEX

プラスチック ケース

キャリング ケース

防水・防塵 樹脂ボックス

防水・防塵 アルミ / ステンレス ボックス

端子ボックス / 防水コネクタ / ケーブル グランド

アルミ フレーム / ヒートシンク ケース

アルミサッシ ケース

メタル ケース

フリーサイズ ケース / フリーサイズ パネル

ラックケース / サブラック

機板 / ラックパネル

電池ホルダー / 電池ボックス

アクセサリ / 機構部品

カスタム製品

技術資料 / 各種ご案内

■ USB（オス）に被せる防塵カバーです。

USBタイプA用



型番・標準価格

型番	材質	色	入数	標準価格/袋
KPS-6	PE	ナチュラル	10/袋	160

USBタイプB用



型番・標準価格

型番	材質	色	入数	標準価格/袋
KPS-5	PE	ナチュラル	10/袋	160

MINI USB用



型番・標準価格

型番	材質	色	入数	標準価格/袋
KPS-20	PE	ナチュラル	10/袋	140

MICRO USB用



型番・標準価格

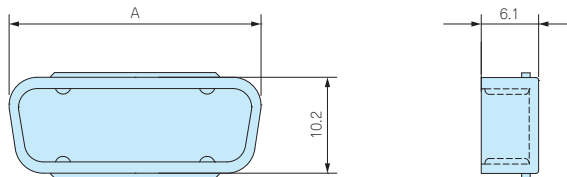
型番	材質	色	入数	標準価格/袋
NEW KPS-21	PE	ナチュラル	10/袋	160

■ Dコネクタ・DVIコネクタ（メス）に被せる防塵カバーです。



型番・寸法・標準価格

型番	適合コネクタ	A	材質	色	入数	標準価格/袋
DTC- 9F	Dサブ9ピン	18.5	PP (UL94HB)	グレー	10/袋	170
DTC-15F	Dサブ15ピン/DVI	26.8	PP (UL94HB)	グレー	10/袋	190
DTC-25F	Dサブ25ピン	40.6	PP (UL94HB)	グレー	10/袋	220



アクセサリ/機構部品

型番目次/Photo INDEX

プラスチックケース

キャリングケース

防水・防塵樹脂ボックス

防水・防塵アルミ/ステンレスボックス

端子ボックス/防水コネクタ/ケーブルグランド

アルミフレーム/ヒートシンクケース

アルミサッシケース

メタルケース

フリーサイズケース/フリーサイズパネル

ラックケース/サブラック

棚板/ラックパネル

電池ホルダー/電池ボックス

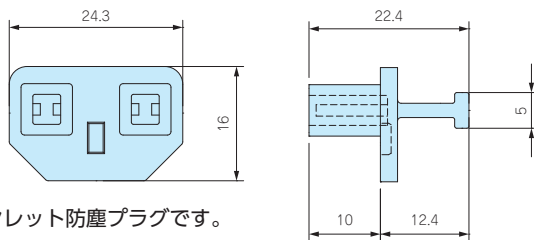
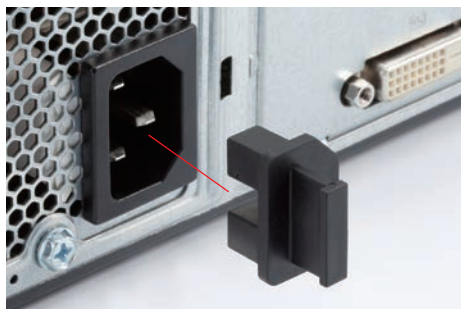
アクセサリ/機構部品

カスタム製品

技術資料/各種ご案内

PLC-3TV

電源インレット防塵プラグ



■ 取手付きの電源インレット防塵プラグです。

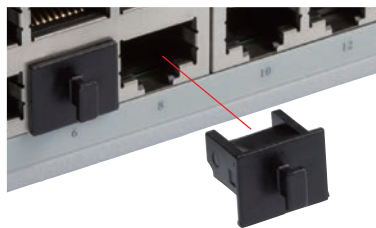
型番・標準価格

型番	材質	色	入数	標準価格/袋
PLC-3TV	TPE (UL94V-0)	ブラック	5 / 袋	200

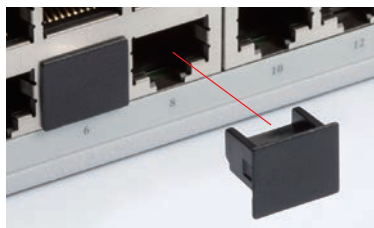
PJR・PJS SERIES

RJ45コネクタ防塵プラグ

PJR-45 (取手付)



PJS-45 (取手なし)



型番・標準価格

型番	材質	色	入数	標準価格/袋
PJR-45	PE	ブラック	10 / 袋	220
PJS-45	ABS (UL94HB)	ブラック	10 / 袋	220

PJCV-1

RJ45コネクタカバー



型番・標準価格

型番	材質	色	入数	標準価格/袋
PJCV-1	PE	ナチュラル	10 / 袋	170

HDMIC SERIES

HDMIコネクタ防塵プラグ

★★ NEW

HDMIC-1 (取手付)



HDMIC-3 (取手なし)



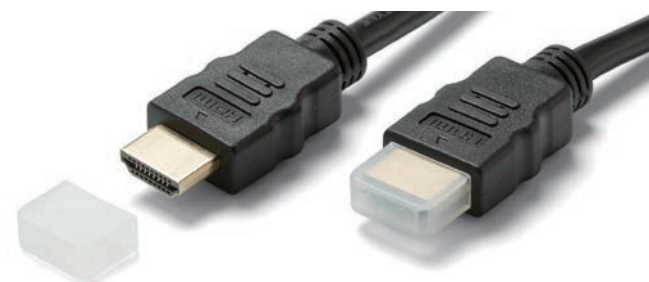
型番・標準価格

型番	材質	色	入数	標準価格/袋
NEW HDMIC-1	PE	ブラック	10 / 袋	240
NEW HDMIC-3	ABS (UL94HB)	ブラック	10 / 袋	220

HDMIT SERIES

HDMIコネクタカバー

★★ NEW



型番・標準価格

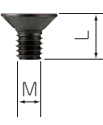
型番	材質	色	入数	標準価格/袋
NEW HDMIT-1	PE	ナチュラル	10 / 袋	190

アクセサリ
機構部品

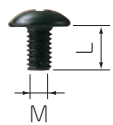
座付丸皿ビス



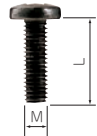
皿ビス



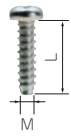
トラスビス



バインドビス



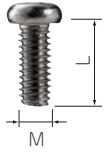
タッピングビス



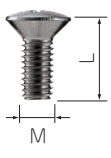
ナット



ナベビス



丸皿ビス



型番・寸法・標準価格

型番	M	L	形状	材質	表面処理	適応機種 / 用途	入数	標準価格 / 袋	
MT -41S	3	5	座付丸皿ビス	鉄	ニッケルメッキ	CHシリーズ、CFシリーズ、OSシリーズ	50 / 袋	340	
MT -41B	3	5		鉄	三価黒クロメート	CHシリーズ、CFシリーズ、OSシリーズ	50 / 袋	340	
MT2.6- 5B	2.6	5	皿ビス	鉄	三価黒クロメート	ATRシリーズ	50 / 袋	220	
MT2.6- 8B	2.6	8		鉄	三価黒クロメート	キャノンコネクタレセプタクル取付用	50 / 袋	220	
MT3 - 4B	3	4		鉄	三価黒クロメート	DSシリーズ、DCシリーズ	20 / 袋	130	
MT - 1B	3	5		鉄	三価黒クロメート	ノイトリックコネクタレセプタクル取付用	50 / 袋	240	
MT3 - 8B	3	8		鉄	三価黒クロメート	ノイトリックコネクタレセプタクル取付用	50 / 袋	220	
MT3.5- 8B	3.5	8		鉄	三価黒クロメート	TDシリーズ	4 / 袋	70	
MT3.5- 8S	3.5	8		鉄	ニッケルメッキ	TDシリーズ	4 / 袋	70	
MT -10S	2.6	5		トラスビス	真ちゅう	ニッケルメッキ	汎用ケース	50 / 袋	250
MT -11S	3	5	真ちゅう		ニッケルメッキ	汎用ケース	50 / 袋	300	
MT -11B	3	5	真ちゅう		三価黒クロメート	汎用ケース	50 / 袋	340	
MT3 - 8N*	3	8	バインドビス	ステンレス	無処理	CKFシリーズ	4 / 袋	70	
MT -21B	3	10		鉄	三価黒クロメート	CK型固定金具	50 / 袋	300	
MT -22B	4	10		鉄	三価黒クロメート	CK型固定金具	50 / 袋	380	
MT -23B	3	20		鉄	三価黒クロメート	PRシリーズにCKFを使用した場合	4 / 袋	70	
MT -29K	2.3	4	ナベ タッピングビス	鉄	三価クロメート	基板固定ビス	4 / 袋	70	
MT -30K	3	12		鉄	三価クロメート	LMシリーズ	4 / 袋	55	
MT -32K	3	20		鉄	三価クロメート	汎用ケース	4 / 袋	70	
MT -33K	3	25		鉄	三価クロメート	SS-90IにCKFを使用した場合	4 / 袋	70	
MT -34K	3	30		鉄	三価クロメート	SS-125、160IにCKFを使用した場合	4 / 袋	80	
MT -35K	3	40		鉄	三価クロメート	SYシリーズにCKFを使用した場合	4 / 袋	80	
MT3.5- 8K	3.5	8		鉄	三価クロメート	HQシリーズ	4 / 袋	70	
MT - 3N	3	2.4		ナット	鉄	三価黒クロメート	CK型固定金具	50 / 袋	250
MT - 4N	4	3.2	鉄		三価黒クロメート	CK型固定金具	50 / 袋	350	
NEW MT2.3- 4	2.3	4	ナベビス	鉄	三価クロメート	TPSシリーズ	20 / 袋	110	
NEW MT2.3- 6	2.3	6		鉄	三価クロメート	TPSシリーズ	20 / 袋	110	
NEW MT2.6- 4	2.6	4		鉄	三価クロメート	TPSシリーズ	20 / 袋	100	
MT3 - 4	3	4		鉄	三価クロメート	DSシリーズ、DCシリーズ	20 / 袋	80	
MT3 - 8	3	8		鉄	三価クロメート	DSシリーズ、DCシリーズ	20 / 袋	80	
MT4 -10	4	10		ステンレス	無処理	CK型固定金具、ADL-8、GA16-24-9/12にCK-34Zを使用した場合	4 / 袋	70	
MT4 -14	4	14		ステンレス	無処理	ADL-8、ADL-10	4 / 袋	70	
MT5 -10	5	10		ステンレス	無処理	ステンレスボックスにCK-35Zを使用した場合	4 / 袋	110	
MT5 -12	5	12		ステンレス	無処理	GA20-36-15IにCK-35Zを使用した場合	4 / 袋	110	
MT5 -14	5	14		ステンレス	無処理	BDN12-22-8、BDN16-26-9にCK-35Zを使用した場合	4 / 袋	110	
MT6 -14	6	14		ステンレス	無処理	ADL-20	4 / 袋	110	
MT6 -20	6	20		ステンレス	無処理	ADL-20	4 / 袋	120	
MT6 -25	6	25		ステンレス	無処理	ADL-20	4 / 袋	120	
MT6 -30	6	30		ステンレス	無処理	OPCPシリーズにCK-26Zを使用した場合	4 / 袋	200	
MT4 - 8T	4	8		バインド タッピングビス	鉄	三価クロメート	BCASシリーズ (一部を除く)、BCAPシリーズ	20 / 袋	220
MT5 - 8T	5	8		鉄	三価クロメート	BCALシリーズ、BCAPシリーズ	20 / 袋	370	
MT5 -15SM	5	15	丸皿ビス	ステンレス	無処理	SSBシリーズ、SLBシリーズ	4 / 袋	130	

*MT3-8NはM3ナット付です。

技術資料/
各種ご案内

MR SERIES

ヘキサロビュラ穴付取り外し防止ビス



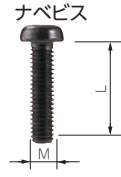
皿ビス



トラスビス



バインドビス



ナベビス



座付丸皿ビス

- 通信機器用の特殊ビスや取外し防止用ビスとしてご利用下さい。
- 締付け、取外しには専用ドライバーが必要です。
- ヘキサロビュラとは、トルクスネジと同形状のネジでISO規格、JIS規格での名称です。

ヘッド形状(ピンあり) ヘッド形状(ピンなし)



*注: MR1.6-6S、MR-2S、MR2.6-10□、MR3-14□、MR3-5Z□はヘッド中心部のピンはありません。

型番・寸法・標準価格

型番	M	L	ヘキサロビュラ穴番号	形状	材質	表面処理	適応機種	入数	標準価格 / 袋	
MR2.6-10S*	2.6	10	T 8	皿 タッピングビス	鉄	ニッケルメッキ	TW/TWN4-2-5・4-2-6・4-2-8・5-2-5・5-3-5・5-2-7・5-3-7・5-4-7・8-2-8・8-4-8	20 / 袋	260	
MR2.6-10B*	2.6	10	T 8		鉄	三価黒クロメート	TWF4-2-5・5-2-5・5-3-5・5-2-7・5-3-7・5-4-7・5-3-9	20 / 袋	290	
MR2.6-14S	2.6	14	T 8		鉄	ニッケルメッキ	MX/MXA/MXB/MXF (M2.6サイズ) TW/TWN7-2-11・7-4-11・7-5-11 TWF7-2-11・7-4-11・7-5-11・8-2-8・8-4-8	20 / 袋	290	
MR2.6-18S	2.6	18	T 8		鉄	ニッケルメッキ	LCT/LCS/LC115H-N・F2・F3・LCE115-N 145S-N・F6 LCT/LCS/LC115H-N・F2・F3・M2・9V 135-N・F4・M2・M3・9V 135H-N・F4・M2・M3・9V 145-N・F6・M2・M4 145H-N・F6・M2・M4 165-N・M4・165H-N・M4 LCE115H-N・135-N・145H-N・165H-N	20 / 袋	290	
MR3 -14S*	3	14	T10		鉄	ニッケルメッキ	TW/TWN (M3サイズ) TWF (M3サイズ)	20 / 袋	240	
MR3 -14B*	3	14	T10		鉄	三価黒クロメート	MX/MXA/MXB/MXF (M3サイズ)	20 / 袋		
MR - 1S	3	5	T10		皿ビス	鉄	ニッケルメッキ	UC	20 / 袋	180
MR - 1B	3	5	T10			鉄	三価黒クロメート	UC・UCY	20 / 袋	180
MR - 2S*	3	10	T10			鉄	ニッケルメッキ	HEN	20 / 袋	160
MR -11S	3	5	T10		トラスビス	鉄	ニッケルメッキ	SL・YM・TS・MB・CU	20 / 袋	180
MR -11B	3	5	T10	鉄		三価黒クロメート	SL	20 / 袋	180	
MR2.5- 8ST	2.5	8	T 8	バインドビス	ステンレス	無処理	WP8-8-2・8-10-2・9-13-3・10-10-3・11-15-3・13-18-3/WVCシリーズ	20 / 袋	370	
MR2.5-16ST	2.5	16	T 8		ステンレス	無処理	WP8-8-4・8-10-4・9-13-4・10-10-4・11-15-4・13-18-5	20 / 袋	470	
NEW MR3 -8ST	3	8	T10		ステンレス	無処理	WP15-15-4・15-15-6・15-21-4・15-21-6・20-20-5・20-20-7・20-28-5・20-28-7	20 / 袋	450	
MR1.6- 6S*	1.6	6	T 3	ナベ タッピングビス	鉄	ニッケルメッキ	CSS・CS	20 / 袋	310	
MR2.5- 8PS	2.5	8	T 8		鉄	ニッケルメッキ	PF/PFF/PFE (M2.5サイズ)	20 / 袋	220	
MR2.6-12PS	2.6	12	T 8		鉄	ニッケルメッキ	LCT/LCS/LC115F2・F3 145S-F6	20 / 袋	290	
MR2.6-14PS	2.6	14	T 8		鉄	ニッケルメッキ	LCT/LCS/LC115H-F2・F3・M2・9V 135-F4・M2・M3・9V 135H-F4・M2・M3・9V 145-F6・M2・M4 145H-F6・M2・M4 165-M4・165H-M4	20 / 袋	290	
MR3 - 8PS	3	8	T10		鉄	ニッケルメッキ	PF/PFF/PFE (M3サイズ)	20 / 袋	280	
MR -41B	3	12	T10		ナベビス	鉄	三価黒クロメート	PR	20 / 袋	180
MR3 - 5ZS*	3	5	T10	座付丸皿ビス	鉄	ニッケルメッキ	OS・WO・POS・FC・FCH・HY・HS・CH・HYR・HYRH・YER・YM (M3サイズ)・MB (MB-S1以外)・MBH・MBC・TS・CF	20 / 袋	420	
MR3 - 5ZB*	3	5	T10		鉄	三価黒クロメート		20 / 袋		

型番目次/
Photo
INDEX

プラスチック
ケース

キャリング
ケース

防水・防塵
樹脂ボックス

防水・防塵
アルミ/
ステンレス
ボックス

端子ボックス/
防水コネクタ/
ケーブル
グラブド

アルミ
フレーム/
ヒートシンク
ケース

アルミサッシ
ケース

メタル
ケース

フリーサイズ
ケース/
フリーサイズ
パネル

ラックケース/
サブラック

機板/
ラックパネル

電池ホルダー/
電池ボックス

アクセサリ
/機構部品

カスタム製品

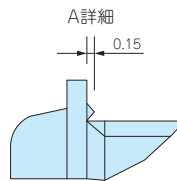
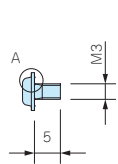
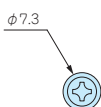
技術資料/
各種ご案内

EV3-5S

導通ビス



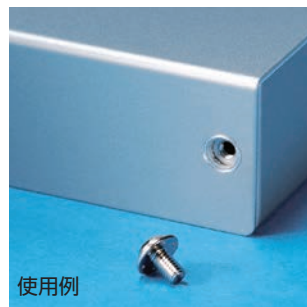
導通製品



■ビスの裏側に突起が出ておりますので当社製品のアルマイト処理やアルミ塗装材の表面のアルマイト層や塗膜層を削り、材料の素地と接触させます。各種様々な製品にご利用いただけます。

型番・寸法・標準価格

型番	M	L	材質	表面処理	適応ケース	入数	標準価格 / 袋
EV3-5S	3	5	鉄	ニッケルメッキ	YM・MB他	20 / 袋	180



使用例

PLS・MTS・PM SERIES

落下防止用スリーブ・ビス

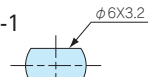
PLS-1□ (樹脂スリーブ)

MTS-1 (メタルスリーブ)

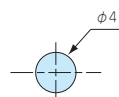
MTS-2 (メタルスリーブ)

取付穴加工図

PLS-1, MTS-1



MTS-2



型番・寸法・標準価格 スリーブ

型番	M	材質	色 / 表面処理	入数	標準価格 / 袋
PLS-1G	2.5	POM	ホワイトグレー	50 / 袋	1,000
PLS-1B	2.5	POM	ブラック	50 / 袋	1,000
⚡ MTS-1	2.5	鉄	亜鉛メッキ	8 / 袋	1,030
⚡ MTS-2	2.5	ステンレス	パシパート処理	10 / 袋	910

⚡マークは導通製品です。

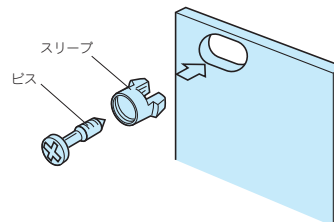
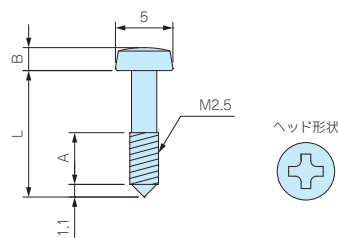
PM-1□、PM-2□



型番・寸法・標準価格 ビス

型番	材質	表面処理	L	A	B	使用ドライバー	入数	標準価格 / 袋
PM-1B	鉄	三価黒クロメート	10	4	1.5	#1	50 / 袋	390
PM-1S	鉄	クロムメッキ	10	4	1.5	#1	50 / 袋	390
PM-2B	鉄	三価黒クロメート	11	5	2	#2	50 / 袋	710
PM-2S	鉄	ニッケルメッキ	11	5	2	#2	50 / 袋	630

PM-1□・PM-2□



型番目次 / Photo INDEX

プラスチック ケース

キャリング ケース

防水・防塵 樹脂ボックス

防水・防塵 アルミ/ステンレス ボックス

端子ボックス/防水コネクタ/ケーブル グランド

アルミ フレーム/ヒートシンク ケース

アルミサッシ ケース

メタル ケース

フリーサイズ ケース/フリーサイズ パネル

ラックケース/サブラック

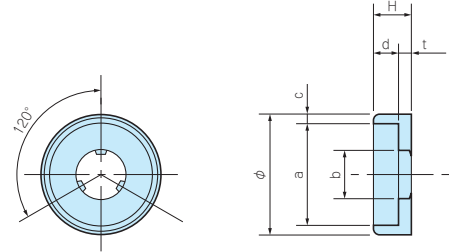
棚板/ラックパネル

電池ホルダー/電池ボックス

アクセサリ / 機構部品

カスタム製品

技術資料/各種ご案内



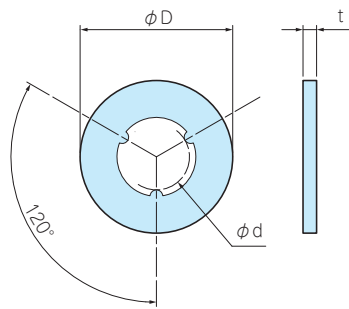
型番・寸法・標準価格

型番	φ	H	a	b	c	d	t	対応ビス	入数	標準価格 / 袋
W-3M	7.8	2.5	6.4	3.2	0.7	1.5	1.0	M3	100 / 袋	▲1,090
W-4M	9.8	3.3	8.4	4.2	0.7	2.2	1.1	M4	100 / 袋	▲1,090
W-5M	12	4	10.4	5.2	0.8	2.7	1.3	M5	100 / 袋	▲1,420

■ 材質 / 色 : ナイロン / ブラック

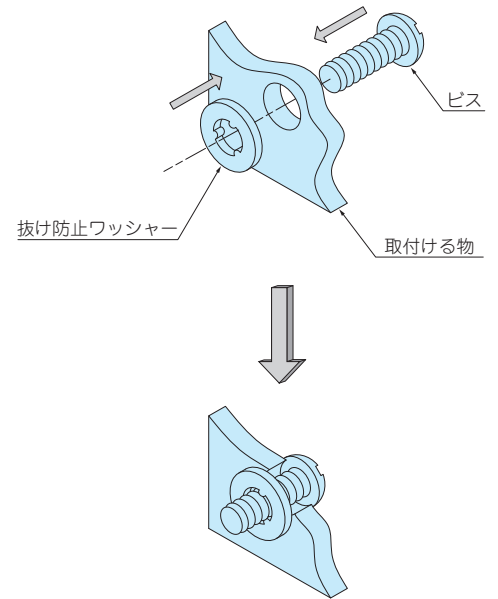
▲は値上げした製品です。

抜け防止ワッシャー



■ ワッシャーを差し込むことにより、ビスの抜け、落下防止になります。

使用方法



型番・寸法・標準価格

型番	D	d	t	対応ビス	入数	標準価格 / 袋
W-3R	8	2.8	0.5	M3	100 / 袋	780
W-4R	10	3.85	0.8	M4	100 / 袋	970
W-5R	12	4.8	0.8	M5	100 / 袋	1,240

■ 材質 / 色 : ナイロン / ナチュラル

型番目次 / Photo INDEX

プラスチックケース

キャリングケース

防水・防塵樹脂ボックス

防水・防塵アルミ / ステンレスボックス

端子ボックス / 防水コネクタ / ケーブルグランド

アルミフレーム / ヒートシンクケース

アルミサッシケース

メタルケース

フリーサイズケース / フリーサイズパネル

ラックケース / サブラック

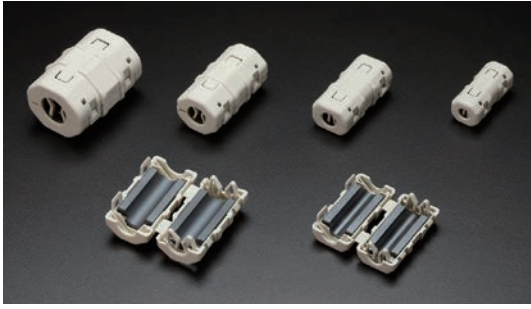
機板 / ラックパネル

電池ホルダー / 電池ボックス

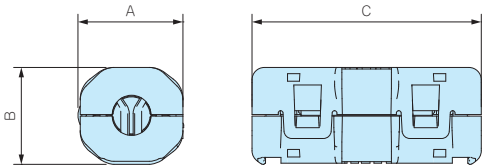
アクセサリ / 機構部品

カスタム製品

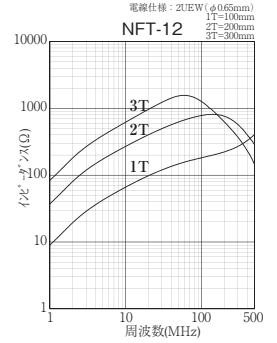
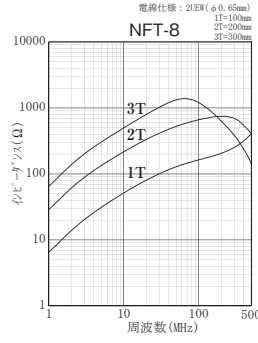
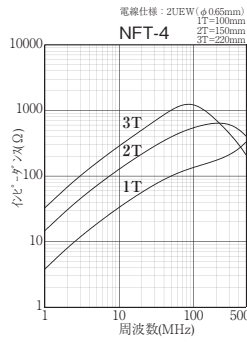
技術資料 / 各種ご案内



- 環境対策としてフェライト素材から有害な物質を除去したクリーンフェライトコアを使用しております。(P13-50下段参照)
- 樹脂ケースは、ノンハロゲンタイプのUL94V-0認定材料を使用しております。
- ケーブル保持機能は樹脂ケースを嵌合することにより、ケーブルの被覆を傷めずにソフトに保持します。
- ケーブル保持機能は、バラ線を装着した際でも樹脂ケース嵌合時に電線をフェライトコアに挟みづらい構造となっています。
- 環境対策とローコストを実現した製品です。



■インピーダンス特性



構成内容

名称	個数	材質	色
ワンタッチケース	1	PA66 (UL94V-0)	ライトグレー
分割コア	1セット	クリーンフェライト	ガンメタリック

型番・寸法・標準価格

型番	A	B	C	最低インピーダンス(Ω)		適応ケーブル	標準価格
				25MHz	100MHz		
NFT- 4	13.7	12.9	29.9	75	155	~φ4.5以下	150
NFT- 6	17.8	15	35.9	100	182	~φ6.5以下	170
NFT- 8	21.2	20.8	39.1	95	190	~φ8.5以下	200
NFT-12	31.7	27.9	42	100	190	~φ12.5以下	350

- 表記インピーダンス値は1T時の最低値です。別途に参考実測データを用意しております。
- インピーダンス値は線材の径、巻数および磁気飽和等で変化しますのでご注意ください。

型番目次/
Photo
INDEX

プラスチック
ケース

キャリング
ケース

防水・防塵
樹脂ボックス

防水・防塵
アルミ/
ステンレス
ボックス

端子ボックス/
防水コネクタ/
ケーブル
グランド

アルミ
フレーム/
ヒートシンク
ケース

アルミサッシ
ケース

メタル
ケース

フリーサイズ
ケース/
フリーサイズ
パネル

ラックケース/
サブラック

棚板/
ラックパネル

電池ホルダー/
電池ボックス

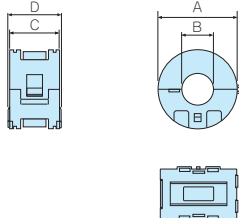
アクセサリ
/機構部品

カスタム製品

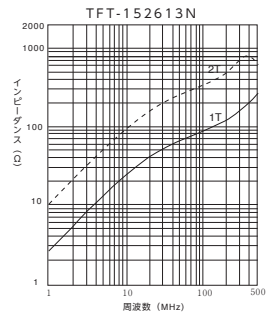
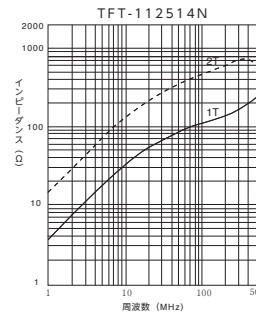
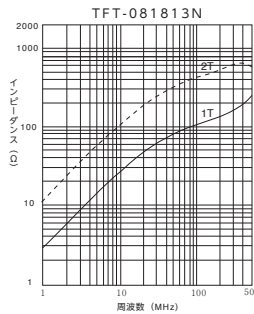
技術資料/
各種ご案内



- 環境対策としてフェライト素材から有害な物質を除去したクリーンフェライトコアを使用しております。(P13-50下段参照)
- 樹脂ケースは、ノンハロゲンタイプのUL94V-0認定材料を使用しております。
- 機器への固定もできる構造をもちながらシンプルな省スペース型となっております。
- 機器への固定具はビス止め、粘着テープ止めの特長あるオプションパーツが用意されております。
- ケーブルに固定結束する場合に結束バンド用のバンド支持具もオプションパーツとして用意しております。
- 環境対策とローコストを実現した製品です。



■インピーダンス特性



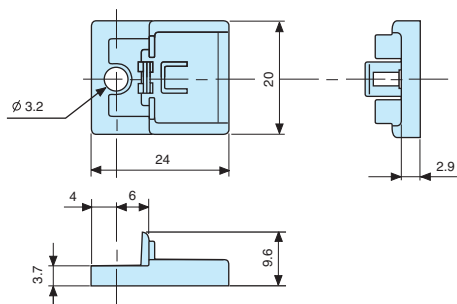
構成内容

名称	個数	材質	色
ワンタッチケース	1	PA66 (UL94V-0)	ライトグレー
分割コア	1セット	クリーンフェライト	ガンメタリック

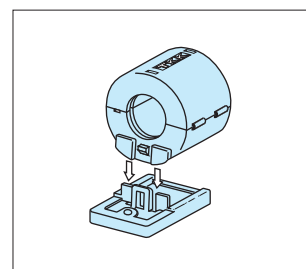
型番・寸法・標準価格

型番	A	B	C	D	最低インピーダンス(Ω)		適応ケーブル	標準価格
					25MHz	100MHz		
TFT-081610N	19.4	7.6	13.8	15.8	40	75	φ7.5以下	150
TFT-081813N	21.6	8	17.2	19.2	55	95	φ7.5以下	190
TFT-102010N	24.2	9.8	14	16	45	80	φ8.8以下	190
TFT-112514N	28.6	11.4	18.2	20.2	55	100	φ10.8以下	240
TFT-152613N	29.6	15	17.2	19.2	45	75	φ13.5以下	210
TFT-274015S	43.8	27.4	20.7	—	40	75	φ26.5以下	710

- 表記インピーダンス値は1T時の最低値です。別途に参考実測データを用意しております。
- インピーダンス値は線材の径、巻数および磁気飽和等で変化しますのでご注意ください。
- TFT-274015Sは、固定具取付の機構はありません。



■ 取付方法



固定具 (ビス止め・粘着テープタイプ)

- トロイダルコアケースの本体をワンタッチで取付け取外しができる上に前後、左右、上下の力がかかっても容易には本体が外れません。
- 厚み、幅もコンパクト設計で省スペース型です。
- 本体ケースを配線ケーブルにクランプした状態で取付けができ、取付けた状態で本体ケースの開閉ができます。
- TFT-274015S以外に使用できます。

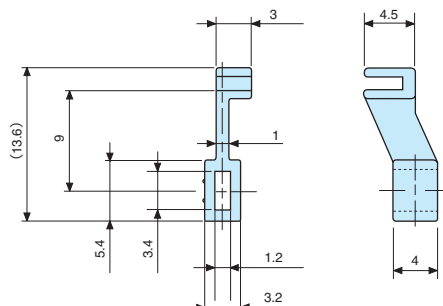
型番・標準価格

型番	タイプ	標準価格
TFB-2024M3	M3ビス止めタイプ	80
TFB-2024A	t1.0両面テープタイプ	90

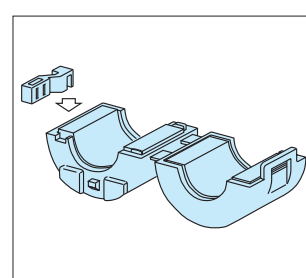
■ 材質 / 色 : PA66 (UL94V-0) / グレー

型番目次 / Photo INDEX

プラスチックケース



■ 取付方法



バンド支持具

- トロイダルコアケースを配線ケーブルに固定結束する時にご利用いただけます。
- 予め配線ケーブル側に付ける方法とトロイダルコアケース側に付ける方法、どちらの使用方法でもご利用いただけます。
- コアケースへの取付け方は開いたケースの切り欠き部へ挿入して下さい。
- TFTに共通使用できます。

型番・標準価格

型番	タイプ	標準価格
FBS-1T	バンド固定タイプ	80

■ 材質 / 色 : PA66 (UL94V-0) / グレー

キャリングケース

防水・防塵樹脂ボックス

防水・防塵アルミ/ステンレスボックス

端子ボックス/防水コネクタ/ケーブルグラブド

アルミフレーム/ヒートシンクケース

アルミサッシケース

メタルケース

フリーサイズケース/フリーサイズパネル

ラックケース/サブラック

機板/ラックパネル

電池ホルダー/電池ボックス

アクセサリ / 機構部品

カスタム製品

技術資料 / 各種ご案内

環境対策フェライトコアについて

- 近年の世界的な環境保護の高まりから、自然環境や人体に対して、有毒性・有害性物質の使用を規制していくとする動きが活発になっております。中でも欧米の政府・業界等は、いち早く環境負荷物質削減の強化を進めております。また、我が国においても産業廃棄物処理場からの環境破壊物質の溶出が大きな問題となっております。

削減物質

クリーンフェライトコアについては、下記有害物質の含有は一切ありません。

フェライトコア	EACEM規制	カドミウム / その化合物 含有禁止物質	コバルト / その化合物 含有削減物質	ニッケル / その化合物 含有削減物質	マンガン / その化合物 含有削減物質
クリーンフェライトコア		一切含まず	一切含まず	一切含まず	一切含まず
NiZnフェライトコア		一切含まず	一切含まず	含有	一切含まず
MnZnフェライトコア		一切含まず	一切含まず	一切含まず	含有

環境対策フェライトコアの特徴

- 広い周波数帯でノイズ減衰特性をもつフェライト材を使用しております。
- インピーダンス特性は、従来品と比べ大差がありません。



熱対策製品



アクセサリ
機構部品

型番目次/
Photo
INDEX

プラスチック
ケース

キャリング
ケース

防水・防塵
樹脂ボックス

防水・防塵
アルミ/
ステンレス
ボックス

端子ボックス/
防水コネクタ/
ケーブル
グラウンド

アルミ
フレーム/
ヒートシンク
ケース

アルミサッシ
ケース

メタル
ケース

フリーサイズ
ケース/
フリーサイズ
パネル

ラックケース/
サブラック

棚板/
ラックパネル

電池ホルダー/
電池ボックス

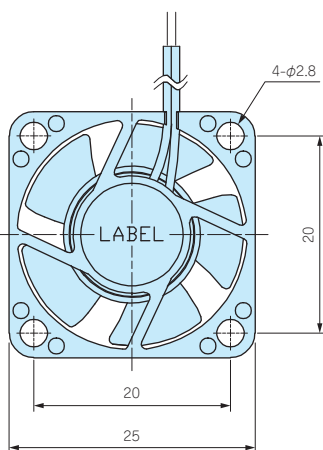
アクセサリ
機構部品

カスタム製品

技術資料/
各種ご案内

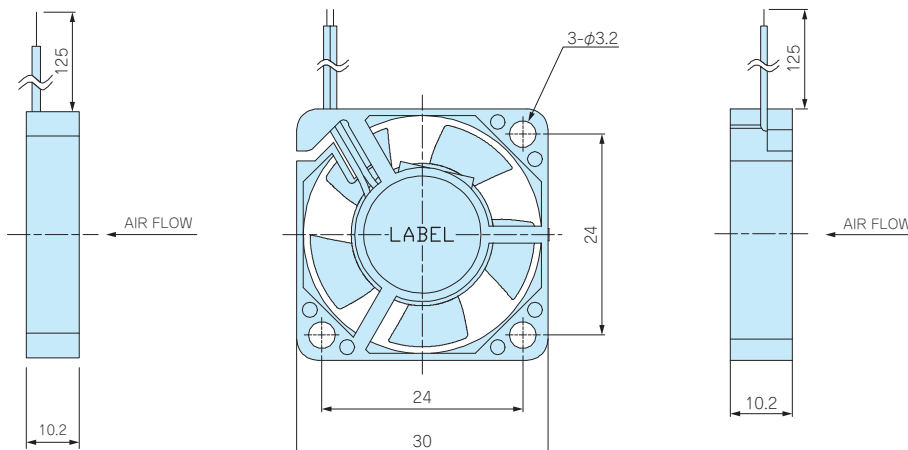
HF2510AL-05

リード線UL3302HF AWG28



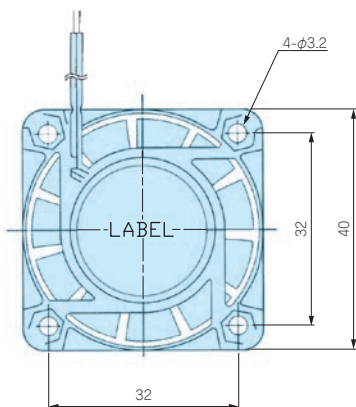
HF0312ES-12

リード線UL1685LF AWG28



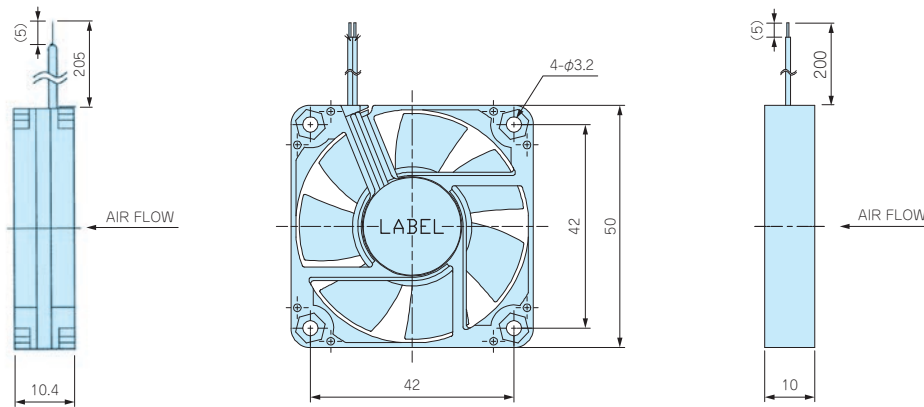
HF0410N-12

リード線UL1007AWG26



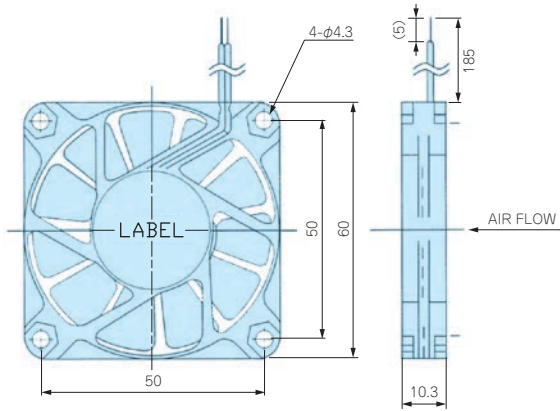
HF0510ET-12

リード線UL1685LF-AWG28



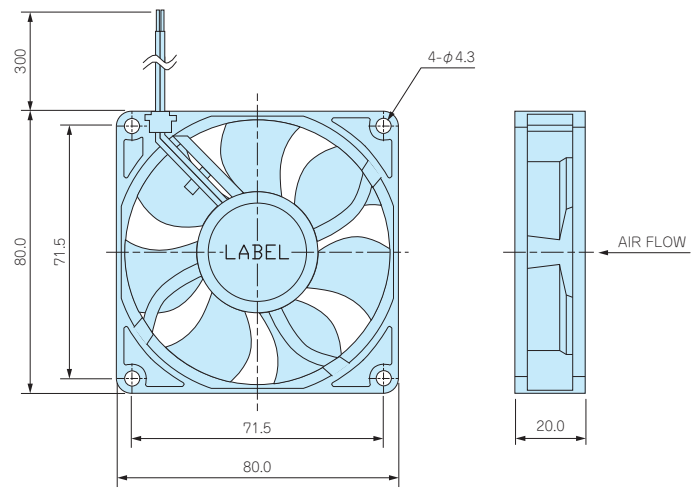
HF0610-12

リード線UL1007AWG26



HF0820SA-12

リード線UL3385AWG26



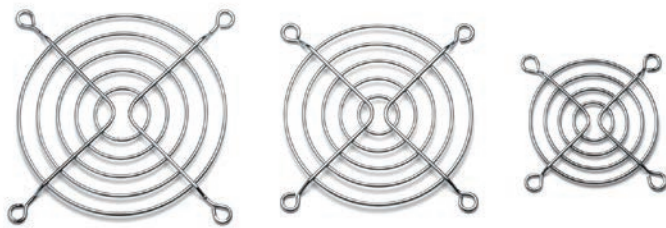
型番・寸法・標準価格

型番	外寸	定格電圧 (V)	使用電圧範囲 (V)	定格電流 (A)	定格入力 (W)	最大風量 (m3/min)	最大静圧 (pa)	回転速度 (min-1)	周囲温度	期待寿命 (H)	標準価格
HF2510AL-05	25角×10.2	DC 5	4.5~5.5	0.15	0.75	0.048	18	8,000	-10℃~+100℃	50,000	1,160
HF0312ES-12	30角×10.2	DC12	10.2~13.8	0.15	1.8	0.1	36	7,500	-10℃~+100℃	50,000	1,160
HF0410N-12	40角×10.4	DC12	10.2~13.8	0.09	1.08	0.12	31.4	5,100	-5℃~+60℃	50,000	1,160
HF0510ET-12	50角×10	DC12	10.2~13.8	0.25	3	0.33	33	5,600	-10℃~+100℃	50,000	1,260
HF0610-12	60角×10.3	DC12	10.2~13.8	0.1	1.2	0.33	16.7	3,300	-5℃~+60℃	50,000	1,230
HF0820SA-12	80角×20	DC12	6.0~13.2	0.13	1.56	1.13	52.8	3,700	-10℃~+70℃	40,000	2,080

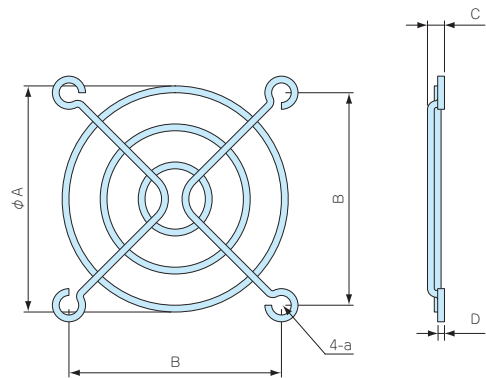
■ 期待寿命は常温、常湿の場合です。

HF-G SERIES

フィンガード



■ 材質：鉄線



型番・寸法・標準価格

■ サイズにより形状が異なります。

型番	A	B	C	D	a	表面処理	標準価格
HF-G 30	26	24	4.5	1.4	M3用	クロムメッキ	▲300
HF-G 40	28.5	32	5	1.6	M3・M4共用	ニッケルメッキ	▲180
HF-G 50	41	42	5	1.6	M3・M4共用	ニッケルメッキ	▲210
HF-G 60	53	50	4.5	1.6	M4用	ニッケルメッキ	▲210
HF-G 80	76.5	71.5	5.5	1.8	M4用	ニッケルメッキ	▲220
HF-G 90	85.5	82.5	5	1.8	M4用	ニッケルメッキ	▲240
HF-G120	115.5	104.8	6	1.8	M4用	ニッケルメッキ	▲240

▲は値上げした製品です。

型番目次 / Photo INDEX

プラスチック ケース

キャリング ケース

防水・防塵 樹脂ボックス

防水・防塵 アルミ / ステンレス ボックス

端子ボックス / 防水コネクタ / ケーブル グランド

アルミ フレーム / ヒートシンク ケース

アルミサッシ ケース

メタル ケース

フリーサイズ ケース / フリーサイズ パネル

ラックケース / サブラック

機板 / ラックパネル

電池ホルダー / 電池ボックス

アクセサリ / 機構部品

カスタム製品

技術資料 / 各種ご案内



熱対策製品

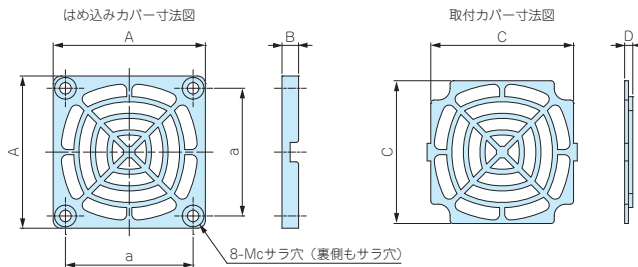
構成内容

No.	名称	材質	色
1	はめ込みカバー	難燃性ABS (UL94V-0)	ブラック
2	取付カバー	難燃性ABS (UL94V-0)	ブラック
3	フィルター	ポリウレタンフォーム	グレー

■ 製品のCADデータはホームページよりダウンロード可能です。

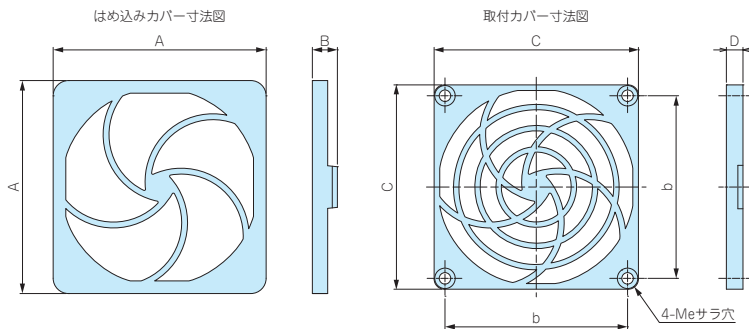
HF-P40・HF-P60

※図面はHF-P60



HF-P80・HF-P90・HF-P120

※図面はHF-P80

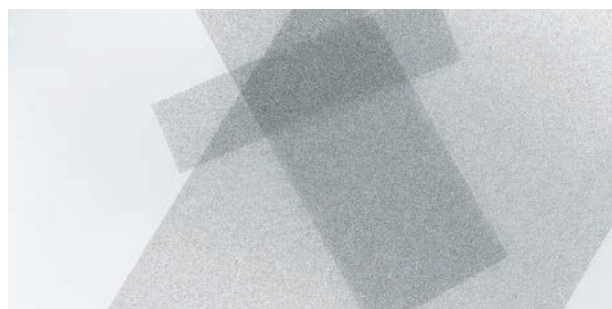


型番・寸法・標準価格

■ サイズにより形状が異なります。

型番	A	B	C	D	a	b	c	標準価格
HF-P 40	40	6.3	37	3.2	32	—	M3	▲300
HF-P 60	59.6	6.5	55.9	3.2	50	—	M4	▲330
HF-P 80	83.4	9.8	80	6.5	—	71.5	M4	▲400
HF-P 90	96.2	9.7	92	6.3	—	82.5	M4	▲450
HF-P120	123.7	10.8	117.2	7.3	—	104.8	M4	▲500

▲は値上げした製品です。



型番・寸法・標準価格

型番	W	H	t	標準価格
HR0520	200	50	3	110
HR1030	300	100	3	150
HR2550	500	250	3	400

■ 材質 / 色 : ポリウレタンフォーム / グレー

■ HF-Pシリーズファンフィルターの交換用フィルターとしてご利用できます。

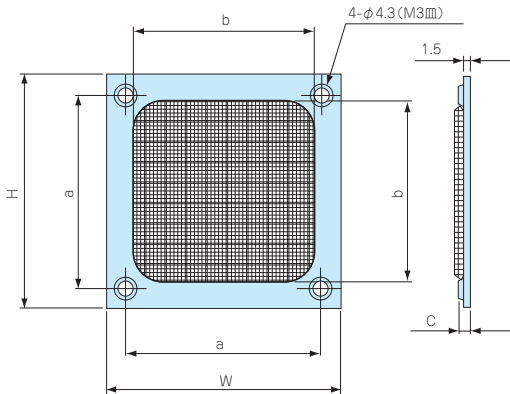
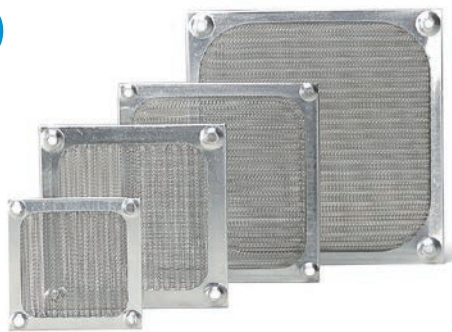
■ 放熱用穴に貼付け、ほこり防止フィルターとしてもご利用できます。

EMF SERIES

シールドファンフィルター



シールド対策製品



■ ファン開口部のシールド用としてご利用下さい。

構成内容

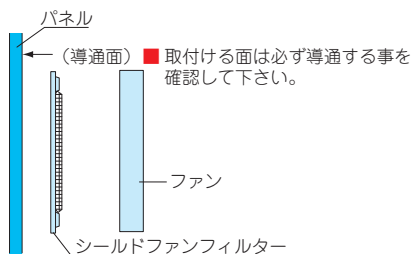
外枠材質	材質	メッシュ
アルミ無処理	ステンレス	30

■ メッシュ30とは25.4mmに網目が30あることです。

型番・寸法・標準価格

型番	W	H	a	b	c	対応ファン	標準価格
EMF- 60	59.5	59.5	50	46	3.5	60角	▲500
EMF- 80	83.8	83.8	71.5	68.8	4	80角	▲520
EMF- 90	92	92	82.5	78	3.5	92角	▲550
EMF-120	119	119	104.8	104.5	3.7	120角	▲570

▲は値上げした製品です。

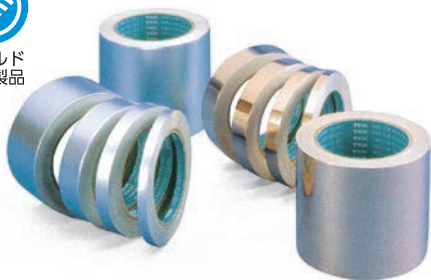


CUS,CUL,ALS,ALL SERIES

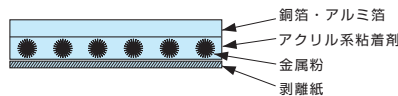
導電性銅箔 / アルミ箔テープ



シールド対策製品



■構造



■特性

タイプ	銅箔 (圧延)	アルミ箔
金属箔厚さ (μm)	35	50
粘着層厚さ (μm)	60	60
製品厚さ (μm)	95	110
接着力 (gf/25mm) 180°ピール対SUS	1300	1300
接触抵抗値 (Ω/25mm/2kgf)	0.003	0.005

- フレキシブルですので巻き付け、貼り付け作業が容易です。
- 導電性の粘着剤を使用しているため、シールド効果を低下させず確実な導通をとる事ができます。
- 銅箔テープCUSとCULは、金属箔面にハンダ付けができます。
- 銅箔、アルミ箔テープとも、UL510 (FR) 認定品。

用途

- 筐体のグラウンディング、シールドイング。
- ケーブルハーネスおよびコネクタ末端のグラウンディング、シールドイング。
- EMIシールドルーム。
- シールド特性測定時の緊急対策として最適です。

銅箔テープ

型番・寸法・標準価格

型番	巾	長さ (巻)	標準価格
CUS- 8T	8.0	2m	▲ 890
CUS-13T	13.0	2m	▲ 1,110
CUS-25T	25.0	2m	▲ 1,690
CUL- 8T	8.0	20m	▲ 2,990
CUL-13T	13.0	20m	▲ 4,530
CUL-25T	25.0	20m	▲ 7,620
CUL-50T	50.0	20m	▲14,760

アルミ箔テープ

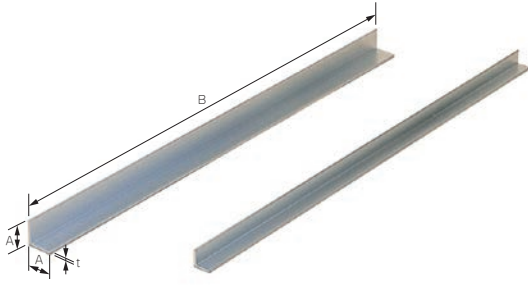
型番・寸法・標準価格

型番	巾	長さ (巻)	標準価格
ALS- 8T	8.0	2m	▲ 840
ALS-13T	13.0	2m	▲1,010
ALS-25T	25.0	2m	▲1,490
ALL- 8T	8.0	20m	▲2,160
ALL-13T	13.0	20m	▲2,870
ALL-25T	25.0	20m	▲4,580
ALL-50T	50.0	20m	7,720

▲は値上げした製品です。

アルミアングル

■ 材質 A6063S-T5

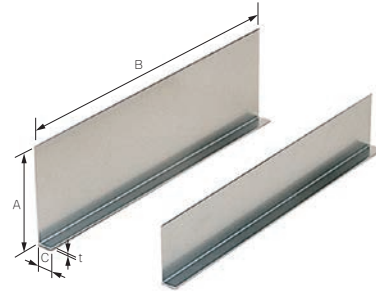


型番・寸法・標準価格

型番	A	B	t	標準価格
CL-1	10	300	1.2	100
CL-2	10	400	1.2	110
CL-3	10	500	1.2	120
CL-4	15	300	1.5	130
CL-5	15	400	1.5	160
CL-6	15	500	1.5	180
CL-7	20	300	2.0	190
CL-8	20	400	2.0	230
CL-9	20	500	2.0	300

アルミL型曲げ板

■ 材質 A1050P
■ 片面保護シート付



型番・寸法・標準価格

型番	A	B	C	t	標準価格
LA-1	35	200	10	1.0	180
LA-2	35	400	10	1.0	290
LA-3	60	200	10	1.0	230
LA-4	60	400	10	1.0	360
LA-5	95	200	10	1.0	290
LA-6	95	400	10	1.0	500
LA-7	120	200	10	1.0	360
LA-8	120	400	10	1.0	610

アルミパネル



■ 材質 A1050P
■ 無処理のパネルです。
■ 片面保護シート付です。

型番・寸法・標準価格

型番	t	A	B	標準価格
NP- 1	0.5	200	100	▲ 160
NP-11	1.0			▲ 210
NP-21	1.5			▲ 280
NP-31	2.0			▲ 340
NP-41	3.0			▲ 520
NP- 2	0.5	300	200	▲ 410
NP-13	1.0			▲ 600
NP-22	1.5			▲ 820
NP-32	2.0			▲ 870
NP-42	3.0			▲1,460
NP- 3	0.5	400	300	▲ 740
NP-14	1.0			▲1,160
NP-23	1.5			▲1,940
NP-33	2.0			▲2,300
NP-16	1.0			600
NP-35	2.0	▲3,830		

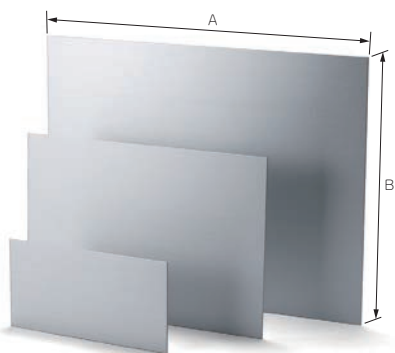
▲は値上げした製品です。

指定寸法カットのご案内

- CL・LAシリーズは指定寸法でカットしての販売が可能です。ご要望の際は寸法、数量を指定して営業部までご連絡下さい。
- NPシリーズは、0.1mm単位でサイズ指定が出来るアルミフリーサイズパネルNPFシリーズをご利用いただくと便利です。詳細は P9-107~110をご覧ください。



アルミヘアライン化粧パネル

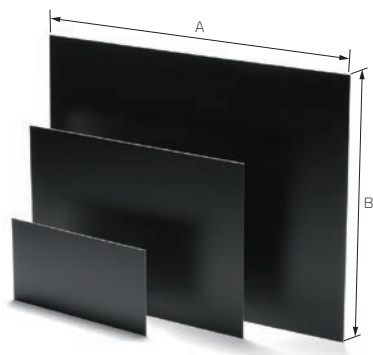


- 材質 / 表面処理：A1050P / ヘアラインシルバーアルマイト
- 片面保護シート付です。
- ヘアラインシルバーアルマイト仕上げで、アルミ金属の光沢を生かした化粧パネルです。

型番・寸法・標準価格

型番	A	B	t	標準価格
MA-S1	200	100	0.5	360
MA-S2	400	200	0.5	1,250
MA-S5	200	100	1.0	380
MA-S6	300	200	1.0	1,020
MA-S7	400	300	1.0	1,860
MA-S8	600	400	1.0	3,590
MA- 9	600	400	1.5	4,250
MA-39	600	400	2.0	4,870

アルミ塗装パネル



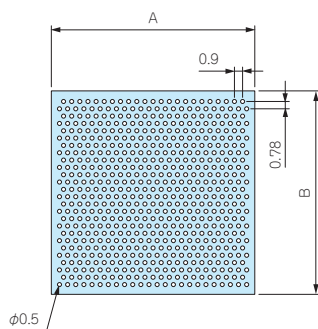
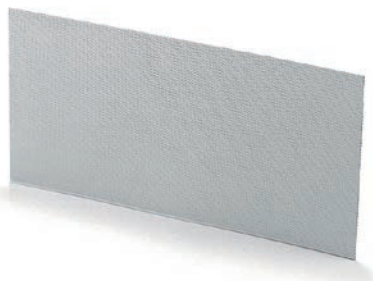
- 材質 / 表面処理：A1100P / ブラック塗装
- アクリル系、ポリエステル系の片面塗装付で、耐候性もあり後加工が可能です。
- 片面透明保護シート付です。

型番・寸法・標準価格

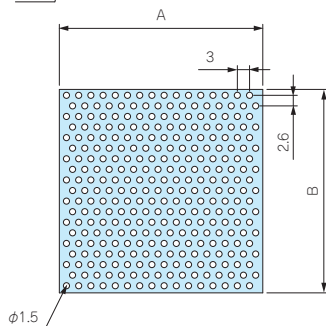
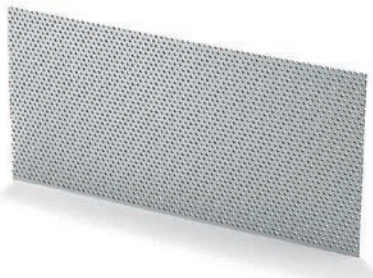
型番	A	B	t	標準価格
K- 11	200	100	1.0	190
K- 12	300	200	1.0	540
K- 13	400	300	1.0	960
K- 14	600	400	1.0	1,800
K-111	200	100	1.5	260
K-112	300	200	1.5	700
K-113	400	300	1.5	1,340
K-114	600	400	1.5	2,530

アルミパンチング板

φ0.5



φ1.5



- 材質 / 表面処理：A1050P / シルバーアルマイト
- 大板からの切りだしの都合上、穴あきにバラつきがございます。ご了承下さい。

型番・寸法・標準価格

型番	A	B	t	標準価格
PA- 1	200	100	0.5	310
PA- 2	300	200	0.5	840
PA- 3	300	400	0.5	1,720

型番・寸法・標準価格

型番	A	B	t	標準価格
PA-21	200	100	1.0	310
PA-22	300	200	1.0	880
PA-23	300	400	1.0	1,680
PA-24	600	400	1.0	3,360

指定寸法カットのご案内

- K・PAシリーズは指定寸法でカットしての販売が可能です。ご要望の際は寸法、数量を指定して営業部までご連絡下さい。
- MAシリーズは、0.1mm単位でサイズ指定が出来るヘアラインアルミフリーサイズパネルHLFシリーズをご利用いただくと便利です。詳細は P9-103~106をご覧ください。

型番目次/
Photo
INDEXプラスチック
ケースキャリング
ケース防水・防塵
樹脂ボックス防水・防塵
アルミ/
ステンレス
ボックス端子ボックス/
防水コネクタ/
ケーブル
ブラインドアルミ
フレーム/
ヒートシンク
ケースアルミサシ
ケースメタル
ケースフリーサイズ
ケース/
フリーサイズ
パネルラックケース/
サブラック棚板/
ラックパネル電池ホルダー/
電池ボックスアクセサリ
／
機構部品

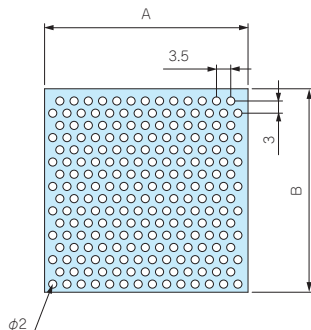
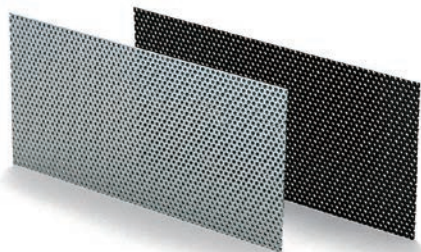
カスタム製品

技術資料/
各種ご案内

■ 材質 A1050P

■ 大板からの切りだしの都合上、穴あきにバラつきがございます。ご了承ください。

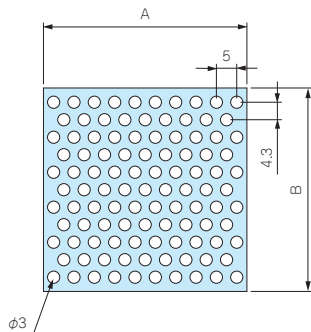
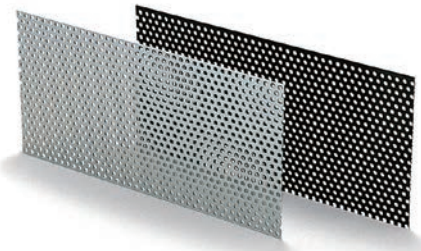
φ2



型番・寸法・標準価格

型番	型番	A	B	t	標準価格	
					シルバーアルマイト	ブラックアルマイト
PA-501	PA-501B	200	100	1.5	410	550
PA-502	PA-502B	300	200	1.5	1,140	1,570
PA-503	PA-503B	300	400	1.5	2,230	3,080

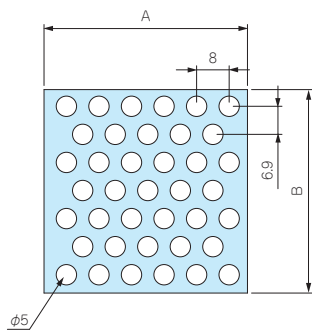
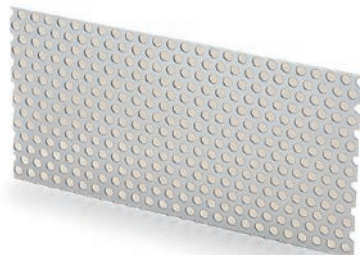
φ3



型番・寸法・標準価格

型番	型番	A	B	t	標準価格	
					シルバーアルマイト	ブラックアルマイト
PA- 11	PA-B11	200	100	1.0	310	460
PA- 12	PA-B12	300	200	1.0	880	1,310
PA- 13	PA-B13	300	400	1.0	1,680	2,560
PA- 14	PA-B14	600	400	1.0	3,360	5,080

φ5

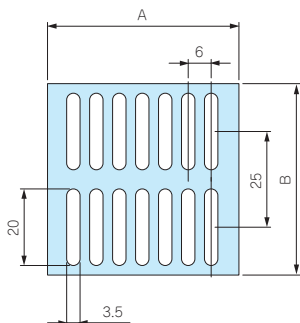
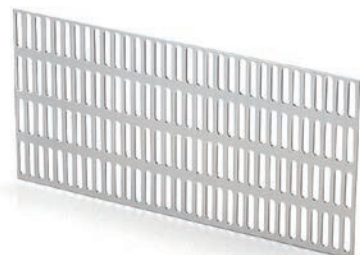


型番・寸法・標準価格

型番	A	B	t	標準価格
PA- 31	200	100	1.0	310
PA- 32	300	200	1.0	880
PA- 33	300	400	1.0	1,680
PA- 34	600	400	1.0	3,360

表面処理：シルバーアルマイト

長丸穴



型番・寸法・標準価格

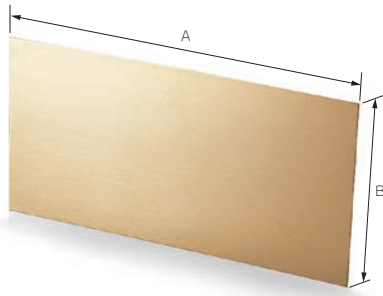
型番	A	B	t	標準価格
PA-N201	204.2	100	1.0	310
PA-202	300	200	1.0	860
PA-203	300	400	1.0	1,670
PA-204	600	400	1.0	3,310

表面処理：シルバーアルマイト

指定寸法カットのご案内

■ PAシリーズはお客様のご指定寸法で切断を承ります。ご要望の際は寸法、数量を指定して営業部までご連絡下さい。

真ちゅう板

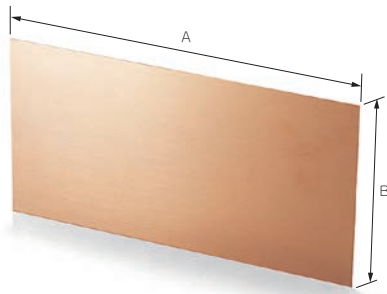


- 材質 C2801P
- ビニール袋入り

型番・寸法・標準価格

型番	A	B	t	標準価格
S-1	200	100	0.3	310
S-3	200	100	0.5	460
S-4	365	200	0.5	1,240

銅板

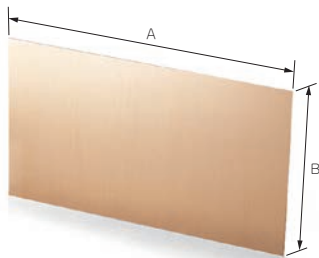


- 材質 C1100P
- ビニール袋入り

型番・寸法・標準価格

型番	A	B	t	標準価格
C-1	200	100	0.3	310
C-2	365	200	0.3	880
C-3	200	100	0.5	470
C-4	365	200	0.5	1,310
C-5	200	100	1.0	840
C-6	365	200	1.0	2,440
C-7	200	100	1.5	1,280
C-8	365	200	1.5	3,680

リン青銅板



- 材質 C5191P
- ビニール袋入り

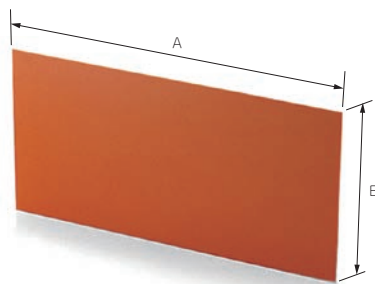
型番・寸法・標準価格

型番	A	B	t	標準価格
RP-S1	180	100	0.1	220
RP- 1	180	100	0.2	300
RP- 2	300	180	0.2	820
RP- 3	180	100	0.4	480
RP- 4	300	180	0.4	1,400

指定寸法カットのご案内

- S・C・RPシリーズはお客様のご指定寸法で切断を承ります。
ご希望の際は寸法、数量を指定して営業部までご連絡下さい。

ベーク板



- 材質 紙基材フェノール樹脂（自然色（茶））

型番・寸法・標準価格

型番	A	B	t	標準価格
VP- 21	200	100	2.0	▲ 470
VP- 22	300	200	2.0	▲1,220
VP- 31	200	100	3.0	▲ 550
VP- 32	300	200	3.0	▲1,260
VP- 51	200	100	5.0	▲ 890
VP- 52	300	200	5.0	▲2,080
VP-101	200	100	10.0	▲1,500
VP-102	300	200	10.0	▲3,890

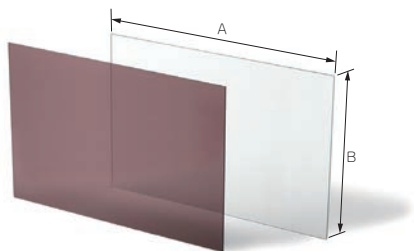
▲は値上げした製品です。

型番目次/
Photo
INDEXプラスチック
ケースキャリング
ケース防水・防塵
樹脂ボックス防水・防塵
アルミ/
ステンレス
ボックス端子ボックス/
防水コネクタ/
ケーブル
グランドアルミ
フレーム/
ヒートシンク
ケースアルミサッシ
ケースメタル
ケースフリーサイズ
ケース/
フリーサイズ
パネルラックケース/
サブラック機板/
ラックパネル電池ホルダー/
電池ボックスアクセサリ
／機構部品

カスタム製品

技術資料/
各種ご案内

アクリル板

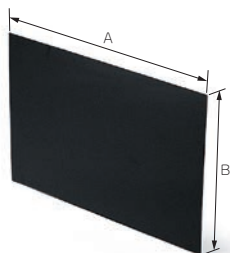


- 材質 アクリル板 K6718
- 静電気防止加工なし
- 両面紙シート付きです。

型番・寸法・標準価格

型番	A	B	t	色	標準価格
F-1	300	200	2.0	クリアー	580
F-11	300	200	2.0	ブラウンモーク	580

ABS板



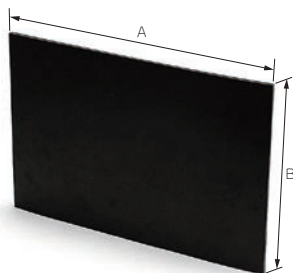
- 材質 ABS樹脂 (ブラック)

型番・寸法・標準価格

型番	A	B	t	標準価格
ABS-2B	300	200	1.0	▲460
ABS-12B	300	200	1.5	▲650

▲は値上げした製品です。

ゴム板



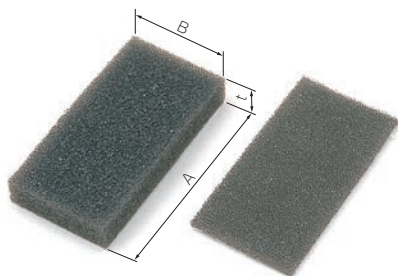
- 材質 天然ゴム
- 天然ゴムは色が移行しますのでご注意ください。

型番・寸法・標準価格

型番	A	B	t	片面接着剤	標準価格
G-11	300	200	1.0	付	▲810
G-21	300	200	2.0	付	▲860
G-31	300	200	3.0	付	▲960

▲は値上げした製品です。

難燃性モルトプレン



- 材質 SCMモルトプレン (UL94HF-1)
片側粘着テープ付

型番・寸法・標準価格

型番	A	B	t	入数	標準価格 / 袋
SCM-1	50	25	2.0	10 / 袋	320
SCM-2	50	25	4.0	10 / 袋	340
SCM-3	50	25	7.5	10 / 袋	370
SCM-4	50	25	15.0	10 / 袋	410

- 電池押さえ用スポンジに最適です。

対応表

型番	対応電池ボックス
SCM-1	MD-2、MD-4、MD-006P、LD-2、LD-3、LD-4、LDN-2、LDN-3、LDN-4
SCM-2	LD-006P、LDN-006P、GHA7-2-9D□、GHA7-2-11D□
SCM-3	GHA7-3-9D□、GHA7-3-11D□、GHA7-3-14D□、MD-006P
SCM-4	—